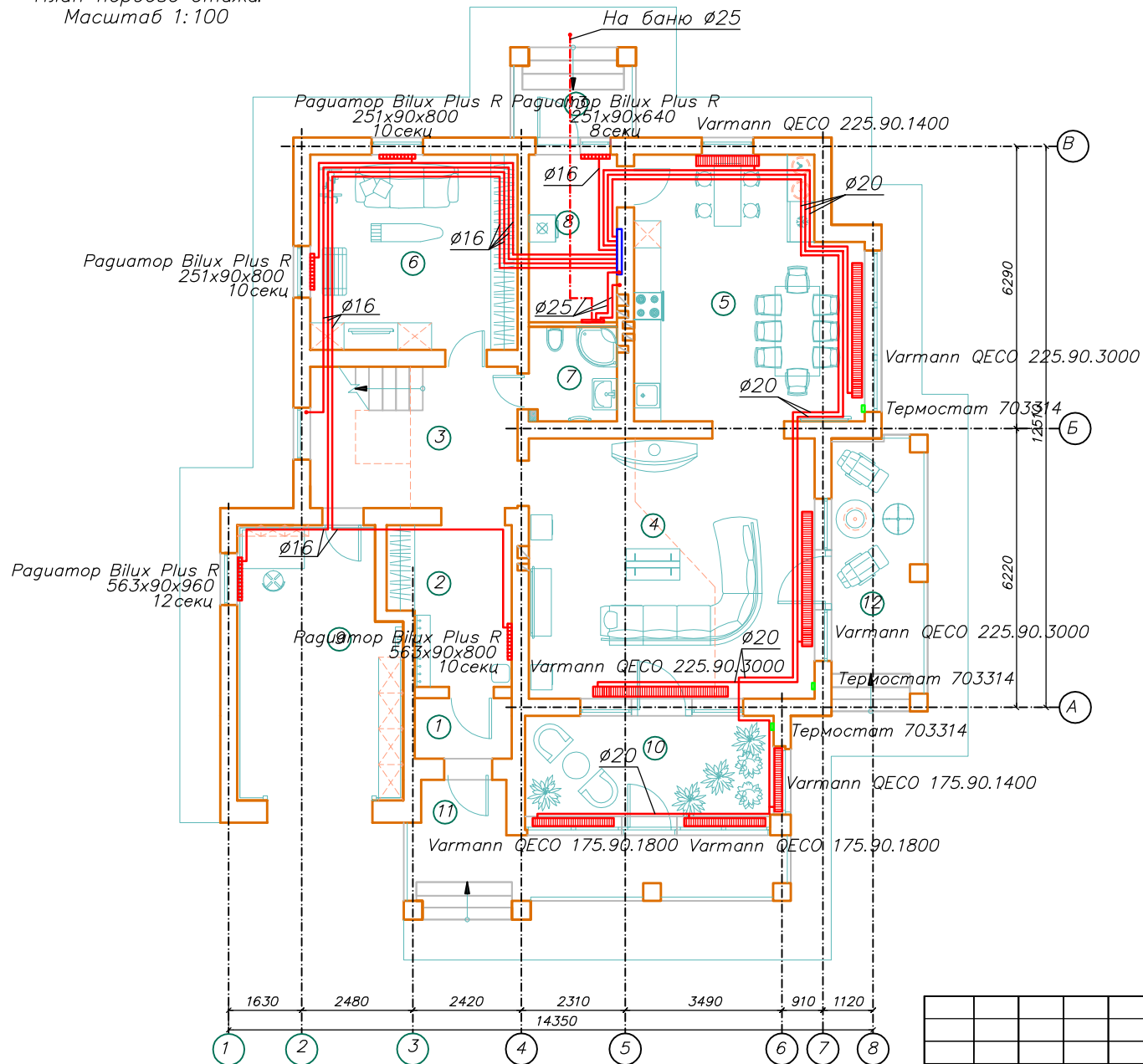


План первого этажа.  
Масштаб 1:100



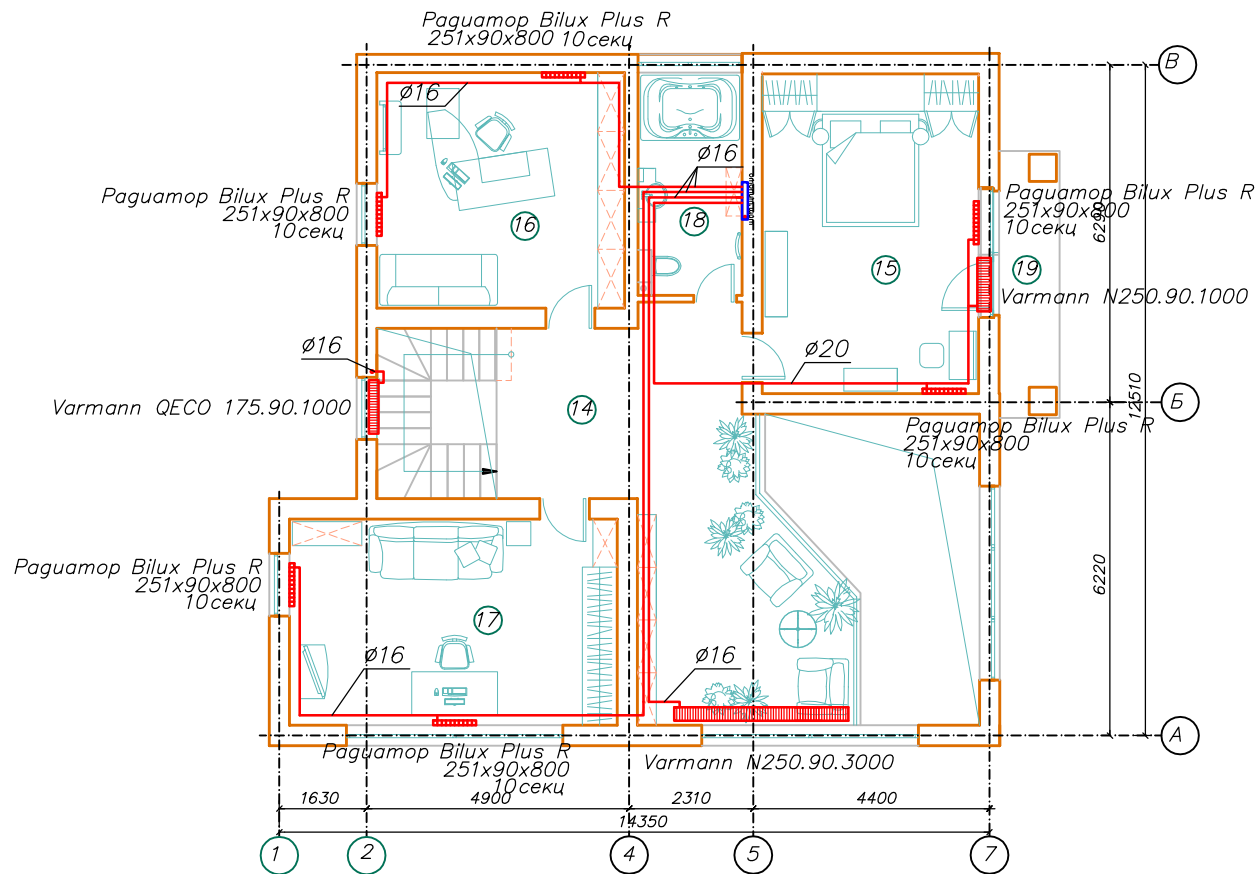
№	Наименование	Площадь, м2
1	Тамбур	3,4
2	Прихожая	9,8
3	Лестничный холл 1-го этажа.	15,0
4	Гостиная	38,4
5	Кухня-столовая	28,4
6	Жилая комната	20,5
7	Санузел	4,4
8	Котельная	7,7
9	Гараж	20,4
10	Зимний сад	12,9
11	Терраса с крыльцом главного входа	15,7
12	Терраса с выходом из гостиной	12,8
13	Дворовое крыльцо	5,3
Общая площадь		194,7

Инв.Н подл.	Погреть и дата	Взам. инв.Н

384.05.14-0			
Одноквартирный 2-этажный жилой дом пос. Кашино участок 4 в квартале Ильинский			
Отопление		СТАДИЯ	ЛИСТ
		РП	2
		ЛИСТОВ	7
Проектир.	Лицита		
Проверил	Люфганг		
Н. контр.	Устинов		
План первого этажа на отм. 0.000		ООО "Неотерм"	

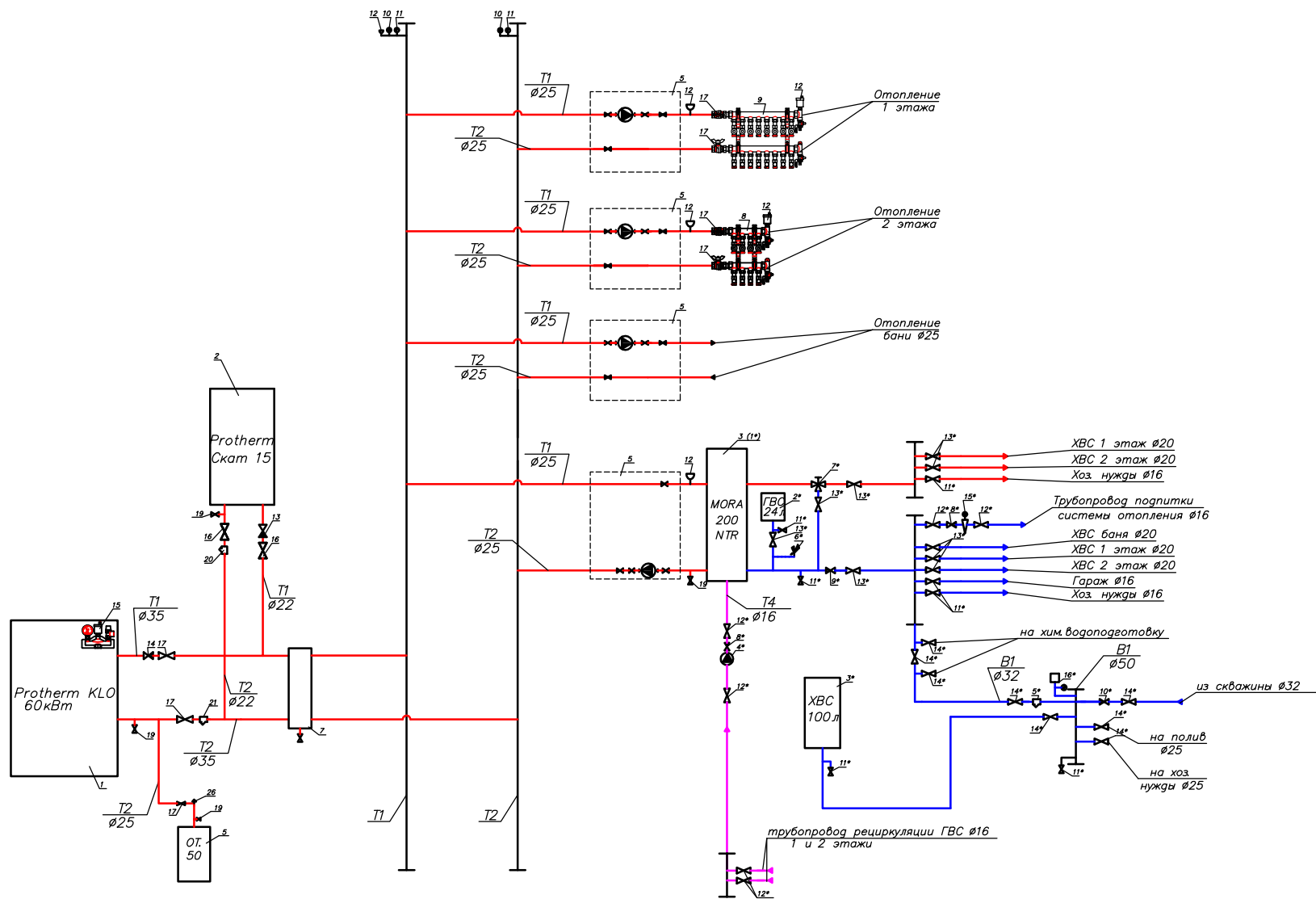
План второго этажа.  
Масштаб 1:100

№	Наименование	Площадь, м2
14	Лестничный холл 1-го этажа.	32,3
15	Спальня	24,7
16	Кабинет	20,6
17	Детская	23,9
18	Ванная	8,2
19	Балкон спальни	5,2
Общая площадь		114,9



Инв.Н подл.	Подпись и дата	Взам. инв.Н

384.05.14-0			
Одноквартирный 2-этажный жилой дом пос. Кашино участок 4 в квартале Ильинский			
ИЗМ. КОЛ-Ч	ЛИСТ И ДОК	ПОДПИСЬ	ДАТА
Отопление		СТАДИЯ	ЛИСТ
		РП	3
			ЛИСТОВ
			7
Проектир.	Плишца	<i>stuy</i>	
Проверил	Люфганг		
Н. контр.	Устинов	<i>Ust</i>	
План второго этажа на отм. +3.420		ООО "Неотерм"	

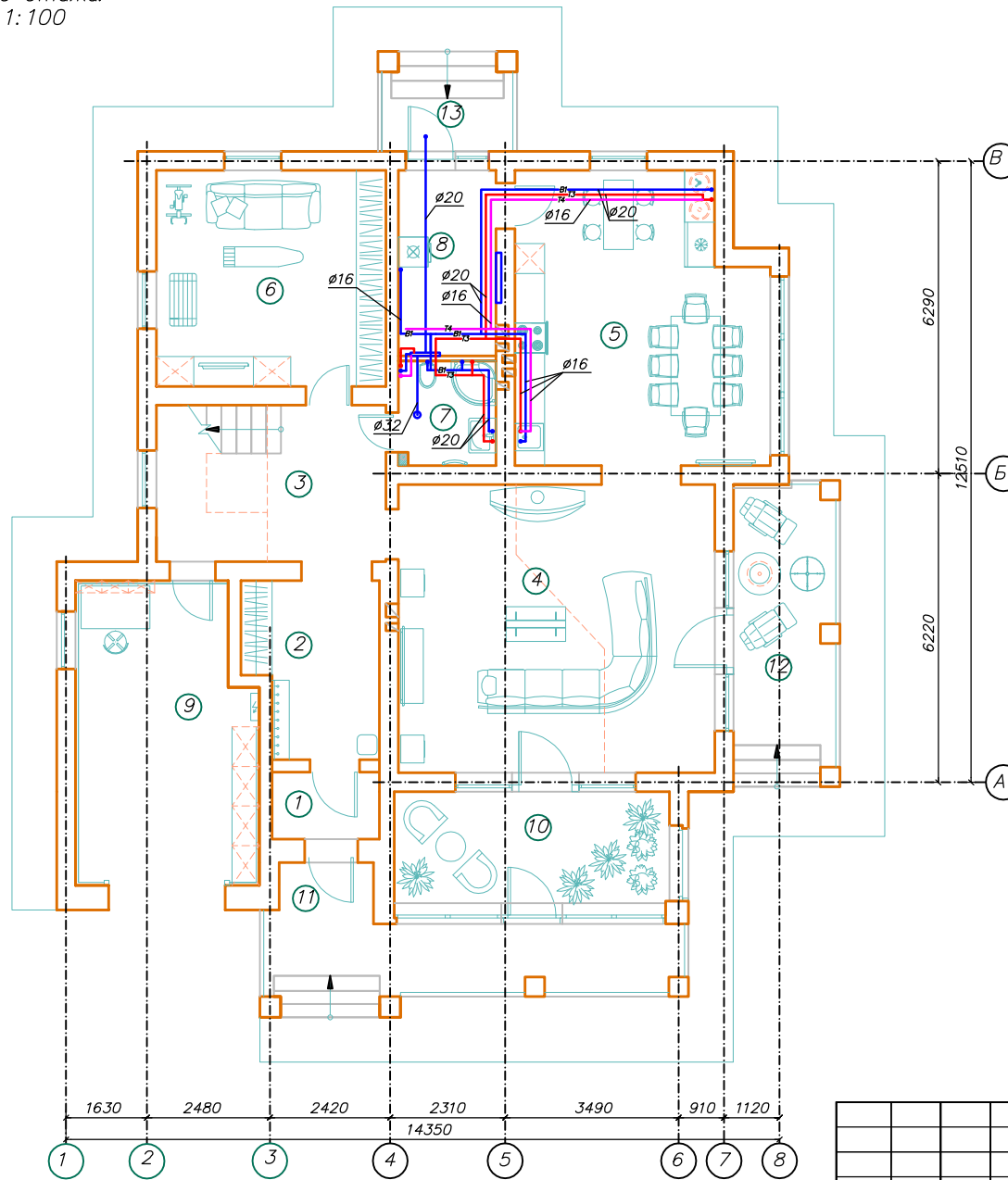


Примечание:  
\* – обозначение в спецификации раздела ХГВС

Инв.Н подл.	Полгись и дата	Взам. инв.Н

384.05.14-0			
Одноквартирный 2-этажный жилой дом пос. Кашино участок 4 в квартале Ильинский			
ИЗМ. КОЛ.УЧ	ЛИСТ И ДОК	ПОДПИСЬ	ДАТА
Проектир.	Плещина	<i>Pl</i>	
Проверил	Люфганг		
Н. контр.	Устинов	<i>U</i>	
Тепловая схема			000 "Неотерм"
Котельная		СТАДИЯ	ЛИСТ
		РП	5
			ЛИСТОВ
			7

План первого этажа.  
Масштаб 1:100

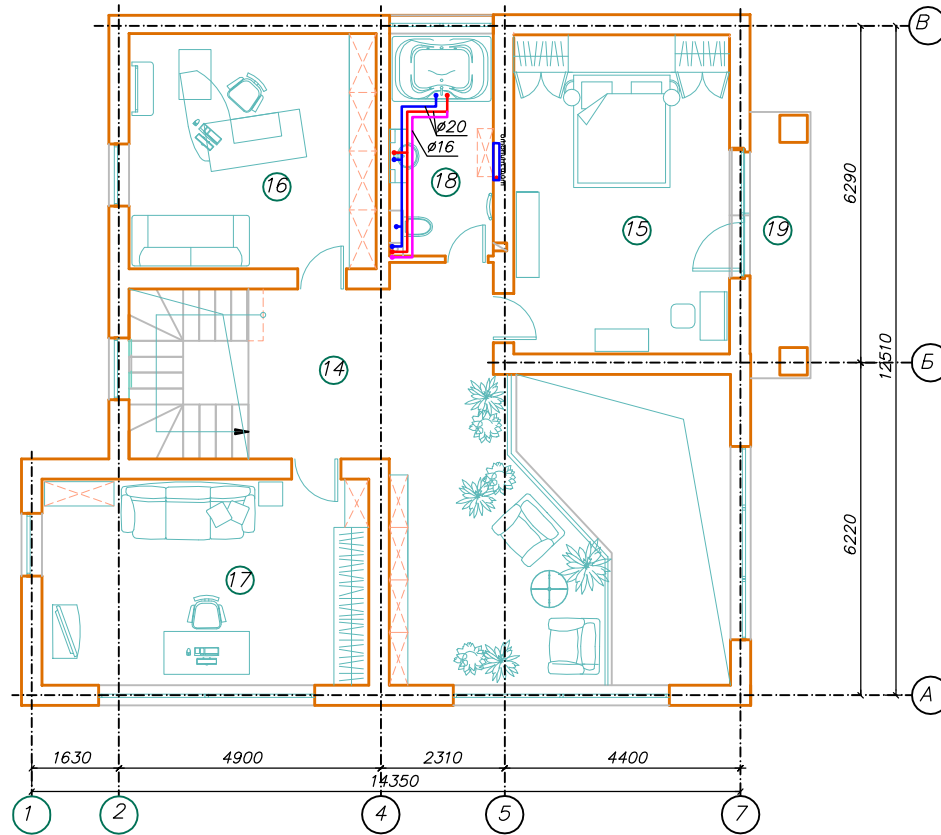


№	Наименование	Площадь, м <sup>2</sup>
1	Тамбур	3,4
2	Прихожая	9,8
3	Лестничный холл 1-го этажа.	15,0
4	Гостиная	38,4
5	Кухня-столовая	28,4
6	Жилая комната	20,5
7	Санузел	4,4
8	Котельная	7,7
9	Гараж	20,4
10	Зимний сад	12,9
11	Терраса с крыльцом главного входа	15,7
12	Терраса с выходом из гостиной	12,8
13	Дворовое крыльцо	5,3
Общая площадь		194,7

Инв.№	подл.	Подпись и дата	Взам. инв.№

ИЗМ.				КОЛ.УЧ.				ЛИСТ И ДОК.				ПОДПИСЬ				ДАТА			
384.05.14 – ХГВС																			
Одноквартирный 2-этажный жилой дом пос. Кашино участок 4 в квартале Ильинский																			
ХГВС												СТАДИЯ		ЛИСТ		ЛИСТОВ			
Проектир. Пищита												РП		2		6			
Проверил Люфганг												План первого этажа на отм. 0.000							
Н. контр. Устинов																			
ООО "Неотерм"																			

План мансардного этажа.  
Масштаб 1:100



№	Наименование	Площадь, м2
14	Лестничный холл 1-го этажа.	32,3
15	Спальня	24,7
16	Кабинет	20,6
17	Детская	23,9
18	Ванная	8,2
19	Балкон спальни	5,2
Общая площадь		114,9

Инв.Н подл.	Подпись и дата	Взам. инв.Н

384.05.14 – ХГВС			
Одноквартирный 2-этажный жилой дом пос. Кашино участок 4 в квартале Ильинский			
ИЗМ.	КОЛ.УЧ	ЛИСТ И ДОК	ПОДПИСЬ ДАТА
ХГВС		СТАДИЯ	ЛИСТ
		РП	3
			ЛИСТОВ
			6
Проектир.	Пищита	<i>[Signature]</i>	
Проверил	Люфганг		
Н. контр.	Устинов	<i>[Signature]</i>	
План второго этажа на отм. +3.420		ООО "Неотерм"	