



**№1\***  
РАДИАТОРЫ  
В РОССИИ

Комлекция радиаторов



2022 / 1

red**dot** winner



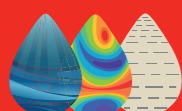
**ROYAL THERMO – КРУПНЕЙШИЙ ПРОИЗВОДИТЕЛЬ НА РЫНКЕ СИСТЕМ ОТОПЛЕНИЯ И ВОДОСНАБЖЕНИЯ ЕВРАЗИИ, С СОБСТВЕННОЙ ШТАБ - КВАРТИРОЙ, КОНСТРУКТОРСКИМ БЮРО, ДИЗАЙН-СТУДИЕЙ И ЗАВОДАМИ В РОССИИ.**



**ЕВРАРОС**  
ЕВРАЗИЙСКАЯ АССОЦИАЦИЯ РЫНКА ОТОПИТЕЛЬНЫХ СИСТЕМ



Обязательная сертификация



НИИ Санитарной Техники

Заводы Royal Thermo входят в структуру промышленного технопарка инженерных и климатических систем «ИКСЭл». Объем инвестиций в создание высокотехнологичного производства климатического оборудования составил свыше 4 миллиардов рублей, а численность персонала более 1 000 сотрудников.

К созданию производственной площадки Royal Thermo привлék ведущих производителей оборудования и комплексов: Buhler (Швейцария), LEAS (Италия), ABB (Швейцария), Maicopress (Италия), Gi-Zeta Impianti (Италия), Marconi (Италия), Insertec S.A. (Испания), Tecnofirma (Италия) и другие всемирно известные бренды в отрасли производства отопительных приборов.

Совместная работа конструкторского бюро Royal Thermo с Миланским политехническим университетом и лабораторией «НИИ Сантехники» позволяет разрабатывать радиаторы Royal Thermo с учетом суровых климатических условий, качества водоподготовки, степени износа российских тепловых сетей. Уникальные технологии подтверждены и защищены 20 международными патентами.

На предприятиях промышленной группы заняты свыше тысячи сотрудников, уровень локализации производства составляет более 99%, обеспечена полная автоматизация производства, внедрены системы менеджмента качества и экологического менеджмента.

Продукция Royal Thermo успешно прошла процедуру обязательной сертификации и строго соответствует требованиям ГОСТ 31311 «Приборы отопительные. Общие технические условия». Сертификационные испытания радиаторов Royal Thermo в специализированной авторитетной лаборатории «НИИ Сантехники» подтвердили достоверность заявленных производителем показателей теплоотдачи, герметичности, статической прочности, а также других технических параметров.

Каждый радиатор Royal Thermo защищен от подделок, имеет гарантийный срок до 25 лет, застрахован на 65 000 000 руб.

Комплексный подход к организации производства с учётом потребностей заказчиков позволит Royal Thermo в краткосрочной перспективе стать абсолютным лидером на рынке отопительных приборов Евразийского экономического союза.



**ЗАВОД ПО ПРОИЗВОДСТВУ СТАЛЬНЫХ ПАНЕЛЬНЫХ РАДИАТОРОВ**

**1.2 МЛН**  
ПРИБОРОВ В ГОД

В 2018 году в Киржаче стартовало производство стальных панельных радиаторов Royal Thermo. В 2020г. запущена вторая линия Leas (Италия), Мощность нового завода рассчитана на выпуск 1,2 млн. приборов ежегодно. В 2022 году производство выйдет на полную мощность. В 2023г. в планах Royal Thermo занять не менее 20% рынка стальных панельных радиаторов.



**ЗАВОД ПО ПРОИЗВОДСТВУ ВНУТРИПОЛЬНЫХ КОНВЕКТОРОВ**

**100 ТЫС**  
ПРИБОРОВ В ГОД

В 2022 году будет построен новый суперсовременный завод по внутрипольным и напольным конвекторам с производственной мощностью более 100 000 шт. в год.

К концу 2025 года Royal Thermo будет контролировать до 25% рынка конвекторов в России.

**ЗАВОД ПО ПРОИЗВОДСТВУ АЛЮМИНИЕВЫХ И БИМЕТАЛЛИЧЕСКИХ РАДИАТОРОВ**

**16 МЛН**  
СЕКЦИЙ В ГОД

В 2014 году во Владимирской области был запущен первый завод Royal Thermo по производству алюминиевых и биметаллических радиаторов. В 2020 году были произведены и реализованы рекордные 11,5 миллионов секций радиаторов Royal Thermo. До 2022 года планируется выйти на производственную мощность в 16 миллионов секций и занять более 20% рынка РФ.



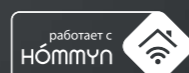
## Система климат-контроля с возможностью управления из любой точки мира

Одновременное управление всеми терморегуляторами позволит установить комфортную температуру воздуха индивидуально для каждой комнаты с точностью до 0.1 °C

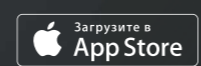
### ПЕРВЫЙ ИНТЕЛЛЕКТУАЛЬНЫЙ РАДИАТОР



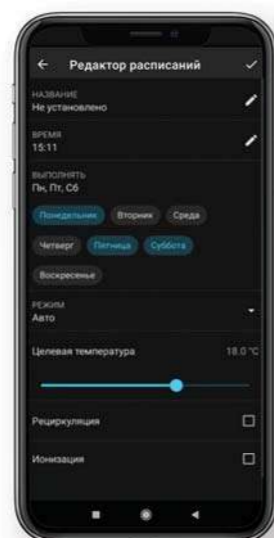
до **50%**  
**ЭКОНОМИИ\***  
НА ОТОПЛЕНИИ



работает с  
**hommun**  
УМНОЕ УПРАВЛЕНИЕ ДОМОМ



\*Согласно исследованию, проведенному АНО «Независимый экспертный центр»



#### Wi-Fi

Управление температурой из любой точки мира со смартфона

Wi-Fi дает возможность дистанционно управлять радиатором (подбирать индивидуальные режимы работы, позволяющие экономить энергию)

## Интеллектуальная система отопления Royal Thermo

Инновационная разработка совмещает в себе современный дизайн, простоту в обращении и интеллектуальный контроль температуры. Легко программируется с помощью интуитивно понятного и удобного приложения на смартфоне из любой точки мира

### СТАРТОВЫЙ НАБОР ДЛЯ УПРАВЛЕНИЯ ОТОПЛЕНИЕМ



Стартовый набор состоит из модуля управления термоголовками (HUB) и термоголовки (для работы одного радиатора). При подключении большего количества радиаторов отдельно приобретаются только термоголовки.



Режим «открытое окно»

При резком значительном понижении температуры, как в случае открытия окна для проветривания, датчик срабатывает на закрытие клапана до тех пор, пока окно не будет закрыто, тем самым не позволяя расходовать лишнюю энергию



Режим «антизамерзание»

Позволяет поддерживать минимальную плюсовую температуру в помещении, не допуская охлаждения воздуха ниже 0°C, что предотвращает замерзание радиатора



Антизакаисание клапана

Для предотвращения закаисания раз в неделю клапан полностью открывается автоматически, после чего возвращается в установленное положение. Это многократно увеличивает его ресурс



Недельный програматор

Позволяет программировать различные температурные режимы на неделю вперед



СЕКЦИОННЫЕ  
РАДИАТОРЫ

## Энергоэффективные радиаторы с НИЖНИМ ПОДКЛЮЧЕНИЕМ



reddot winner 2021



### МИРОВОЕ ПРИЗНАНИЕ

### РАДИАТОРОВ ROYAL THERMO

ПОБЕДА В САМОЙ ПРЕСТИЖНОЙ  
ПРЕМИИ В ОБЛАСТИ ДИЗАЙНА:

### Red Dot Design Award!

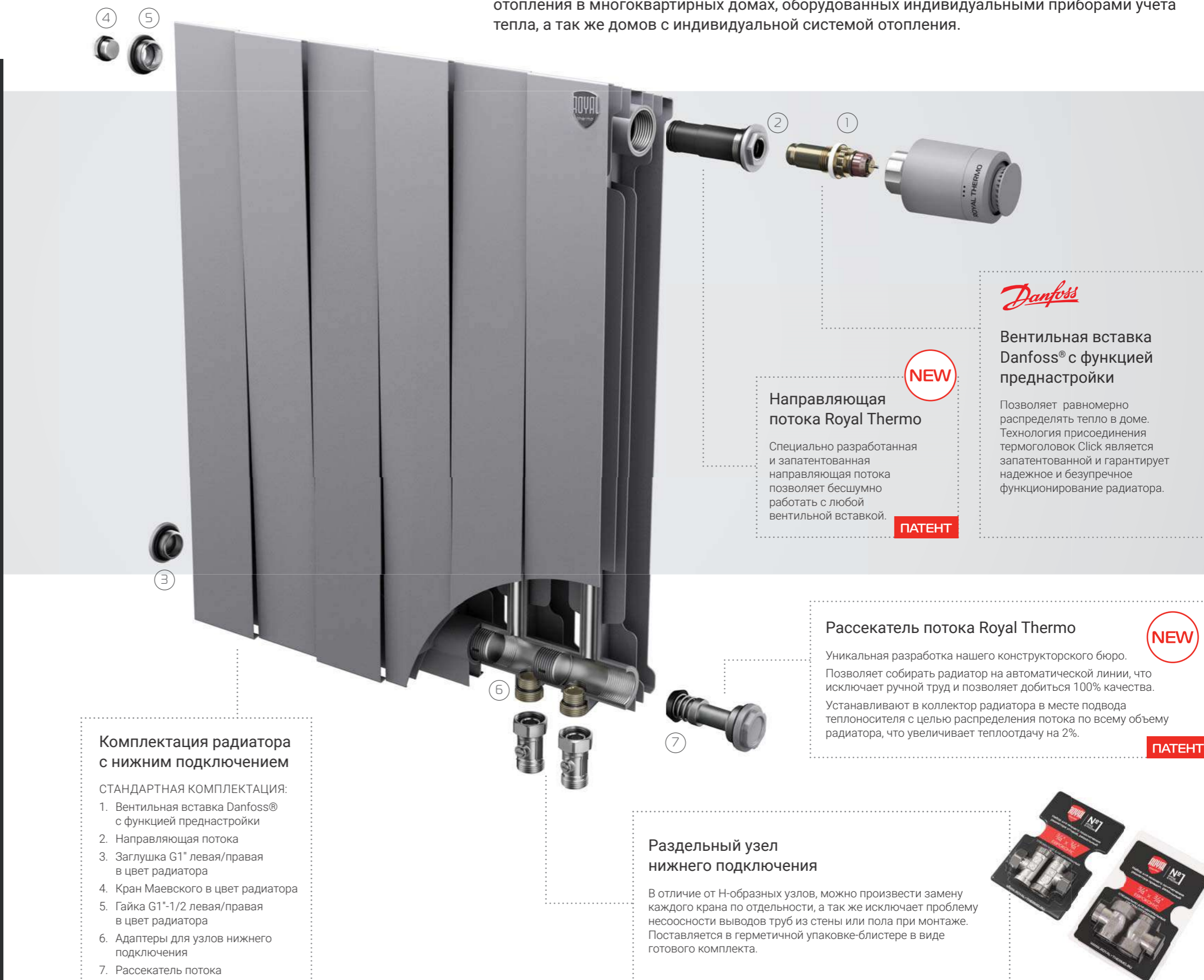
Дизайнерские радиаторы Royal Thermo  
коллекции PIANOFORTE удостоены престижной  
награды в номинации Product Design.

Red Dot Design Award — самая престижная награда  
в области дизайна, присуждаемая «Центром дизайна  
земли Северный Рейн-Вестфалия» города Эссен с 1955  
года. Жюри конкурса возглавляет основатель Red Dot,  
профессор Питер Зик, который также с 1991 года  
является руководителем центра дизайна. Номинантов  
премии ежегодно оценивают именитые дизайнеры  
со всего мира.

Конкурсное жюри присудило победу за инновационный  
дизайн, сочетающий новые технологии и неповторимый  
внешний вид радиаторов. Расположение секций обеспе-  
чивает эффект 3D Heating, увеличивая теплоотдачу на 5%  
за счет фронтальных конвективных окон, и воссоздает  
конструкцию фортепианной клавиатуры в движении.

## Идеальный вариант для МНОГОКВАРТИРНЫХ ДОМОВ

Нижнее подключение радиаторов идеально подходит для коллекторной системы  
отопления в многоквартирных домах, оборудованных индивидуальными приборами учета  
тепла, а так же домов с индивидуальной системой отопления.



### Комплектация радиатора с нижним подключением

#### СТАНДАРТНАЯ КОМПЛЕКТАЦИЯ:

1. Вентильная вставка Danfoss® с функцией преднастройки
2. Направляющая потока
3. Заглушка G1" левая/правая в цвет радиатора
4. Кран Маевского в цвет радиатора
5. Гайка G1"-1/2 левая/правая в цвет радиатора
6. Адаптеры для узлов нижнего подключения
7. Рассекатель потока

### Направляющая потока Royal Thermo

Специально разработанная и запатентованная направляющая потока позволяет бесшумно работать с любой вентильной вставкой.

NEW

ПАТЕНТ

**Danfoss**

### Вентильная вставка Danfoss® с функцией преднастройки

Позволяет равномерно распределять тепло в доме. Технология присоединения термоголовок Click является запатентованной и гарантирует надежное и безупречное функционирование радиатора.

### Рассекатель потока Royal Thermo

Уникальная разработка нашего конструкторского бюро. Позволяет собирать радиатор на автоматической линии, что исключает ручной труд и позволяет добиться 100% качества. Устанавливают в коллектор радиатора в месте подвода теплоносителя с целью распределения потока по всему объему радиатора, что увеличивает теплоотдачу на 2%.

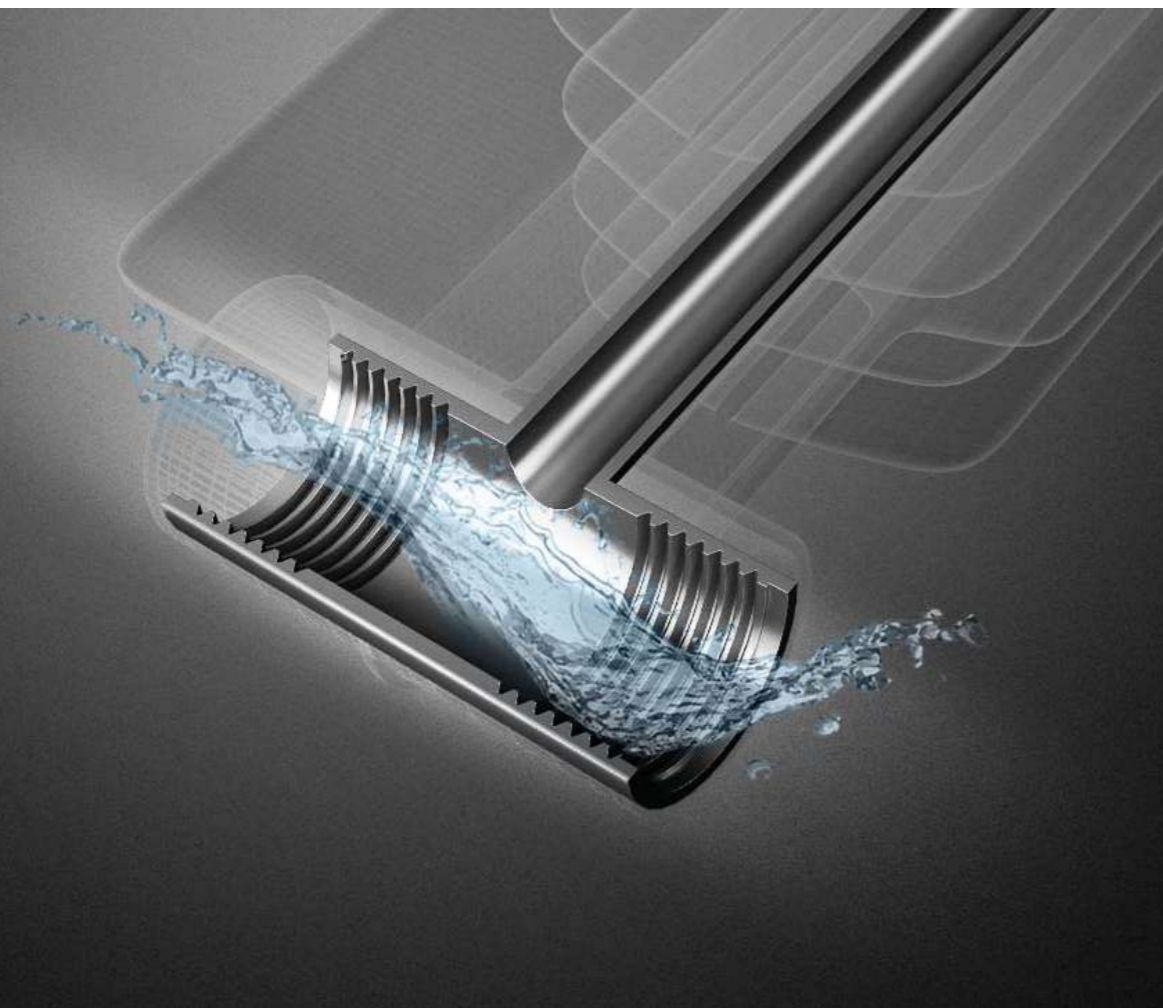
NEW

ПАТЕНТ

### Раздельный узел нижнего подключения

В отличие от H-образных узлов, можно произвести замену каждого крана по отдельности, а так же исключает проблему несоосности выводов труб из стены или пола при монтаже. Поставляется в герметичной упаковке-блистере в виде готового комплекта.





## Настоящий биметалл

В соответствии с действующими нормативными документами сетевая вода систем теплоснабжения имеет значение pH в диапазоне 8.3-9.5. При значениях pH теплоносителя более 9.0 скорость коррозии алюминиевых сплавов возрастает многократно.

Для исключения проблем с коррозией и обеспечения максимального срока эксплуатации биметаллических радиаторов в различных системах теплоснабжения конструкция радиатора должна удовлетворять следующим условиям:

- не допускается контакт теплоносителя с алюминиевой оболочкой
- закладная цельная стальная деталь должна иметь высокую коррозионную стойкость
- сварные соединения должны обеспечивать высокую прочность и полнопроходные сечения.

Эти условия обеспечиваются благодаря инновационным решениям инженеров Royal Thermo, а именно, применению 100% стального закладного элемента с диаметром сечения 18 мм, что на 27% больше чем у других производителей. Коллектор изготовлен из углеродистой стали марки 20, которая отличается повышенной коррозионной стойкостью и эксплуатационной надежностью.

## Эффективная защита от гидроударов. 100% герметичность

Применение запатентованной инновационной заглушки повышенной прочности с нано-полимерной мембраной и использование вертикальных коллекторов круглого сечения гарантируют надежную работу алюминиевых радиаторов Royal Thermo в системах, подверженных частым гидроударам.

Технологические особенности конструкции:

1. Предельное давление свыше 100 бар.
2. Специальный химический состав мембраны позволяет использовать различные теплоносители, включая антифризы для систем отопления.
3. Отсутствие сварного шва в нижней части секции повышает ее надежность в процессе эксплуатации.
4. Мембрана полностью исключает контакт заглушки с теплоносителем предотвращая возможные повреждения при эксплуатации



## Вертикальный коллектор круглого сечения

Особую роль в распределении давления теплоносителя на стенки секций играет форма поперечного сечения коллектора.

Результаты многочисленных испытаний в лабораторных условиях доказали: при прочих равных характеристиках коллектор круглого сечения оказывается в 2 раза прочнее овального, который применяется в радиаторах большинства производителей. Причина: давление по внутренней поверхности стенки коллектора с круглым сечением распределяется равномерно, и это обеспечивает долговечность службы радиаторов.





## Новые фирменные настенные кронштейны

Основываясь на многолетнем опыте работы и рекомендациях профессиональных монтажников, инженеры Royal Thermo разработали специальный кронштейн, способный обеспечить максимальную надежность, удобство и точность установки, позволяя увеличить скорость монтажа более чем в 2 раза.

Благодаря единому фирменному стилю Royal Thermo кронштейны создают цельный образ с радиатором.

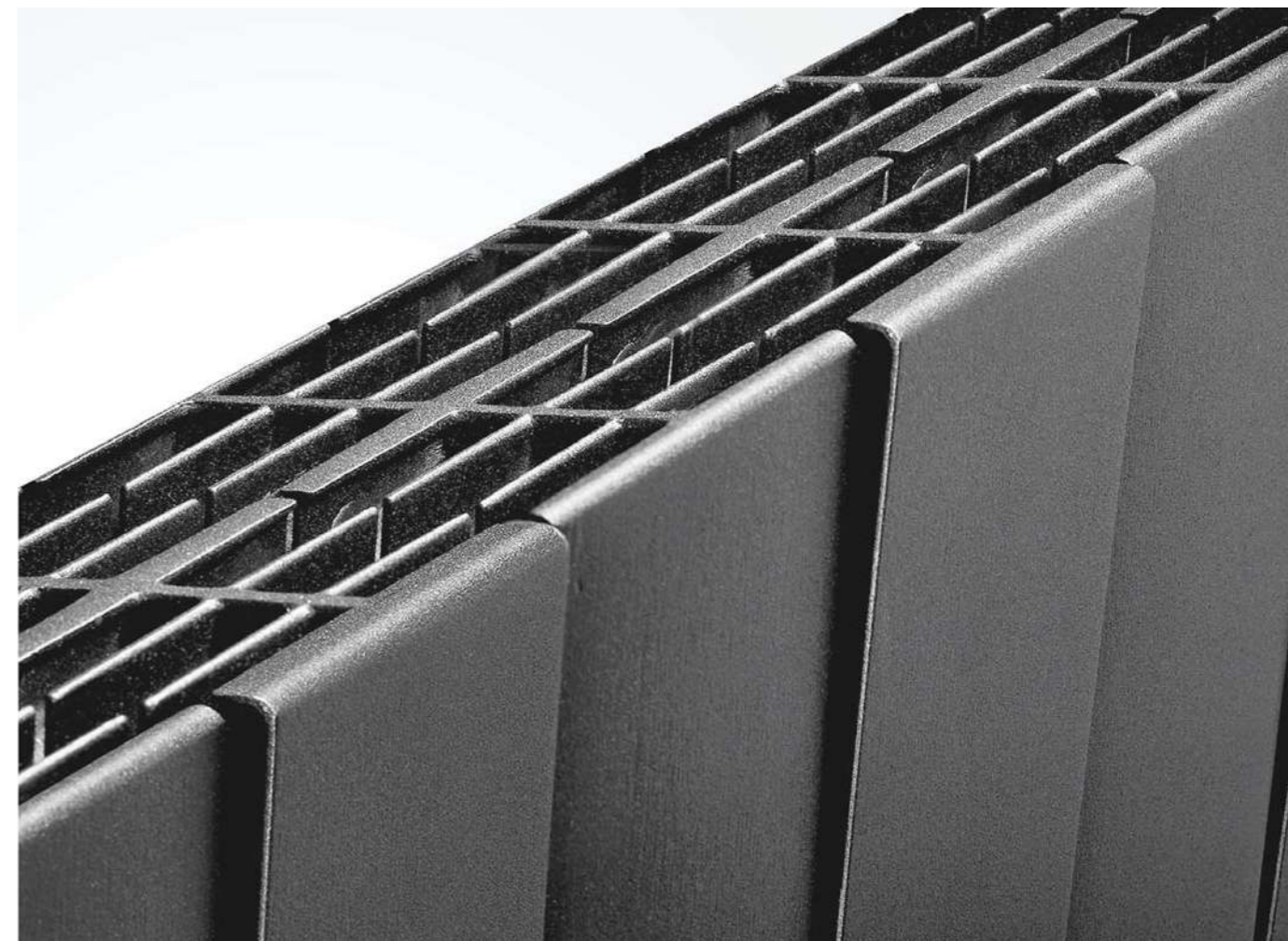
Представлен в 3-х цветах, сочетающихся с цветами радиаторов: Bianco Traffico, Silver Satin, Noir Sable.

## Повышенная мощность, технология POWERSHIFT®

Вертикальный коллектор – самое горячее место радиатора. Мы используем дополнительное оребрение на вертикальном коллекторе секций радиатора (технология POWERSHIFT®), тем самым увеличивая площадь теплоотдачи.

Благодаря дополнительному оребрению теплоотдача каждой секции увеличена на 5%. Такое решение способствует более быстрому обогреву помещений, а также делает радиаторы Royal Thermo более экономичными при том же размере и весе секции.

Технология POWERSHIFT® запатентована (патент №122469).



## Технология 3D HEATING PIANOFORTE

Сочетание новых технологий и передового дизайна давно стало визитной карточкой Royal Thermo.

Радиатор PianoForte – первый дизайн-радиатор для центральной системы отопления. Примененный в конструкции эффект чередования секций с разными углами наклона идеально подчеркивает индивидуальность владельца и за счет фронтальных конвективных окон увеличивает теплоотдачу радиатора на 5%.

Технология 3D HEATING запатентована (патент №144024).

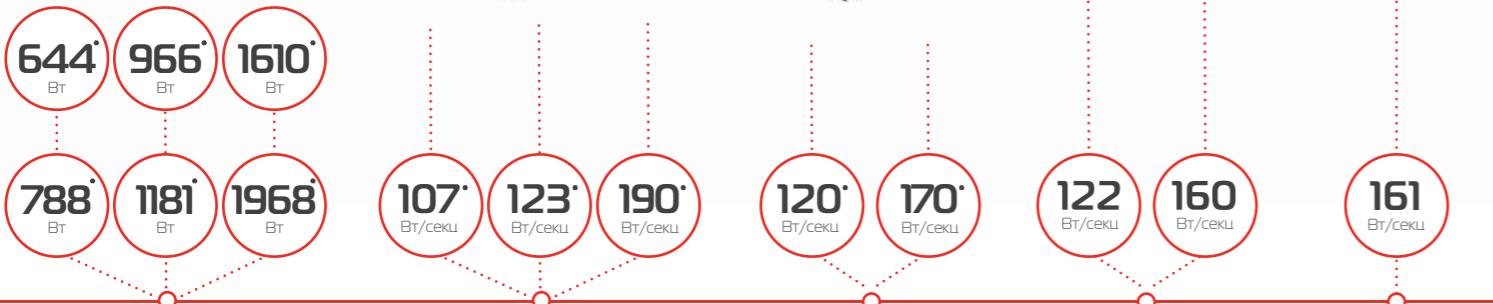
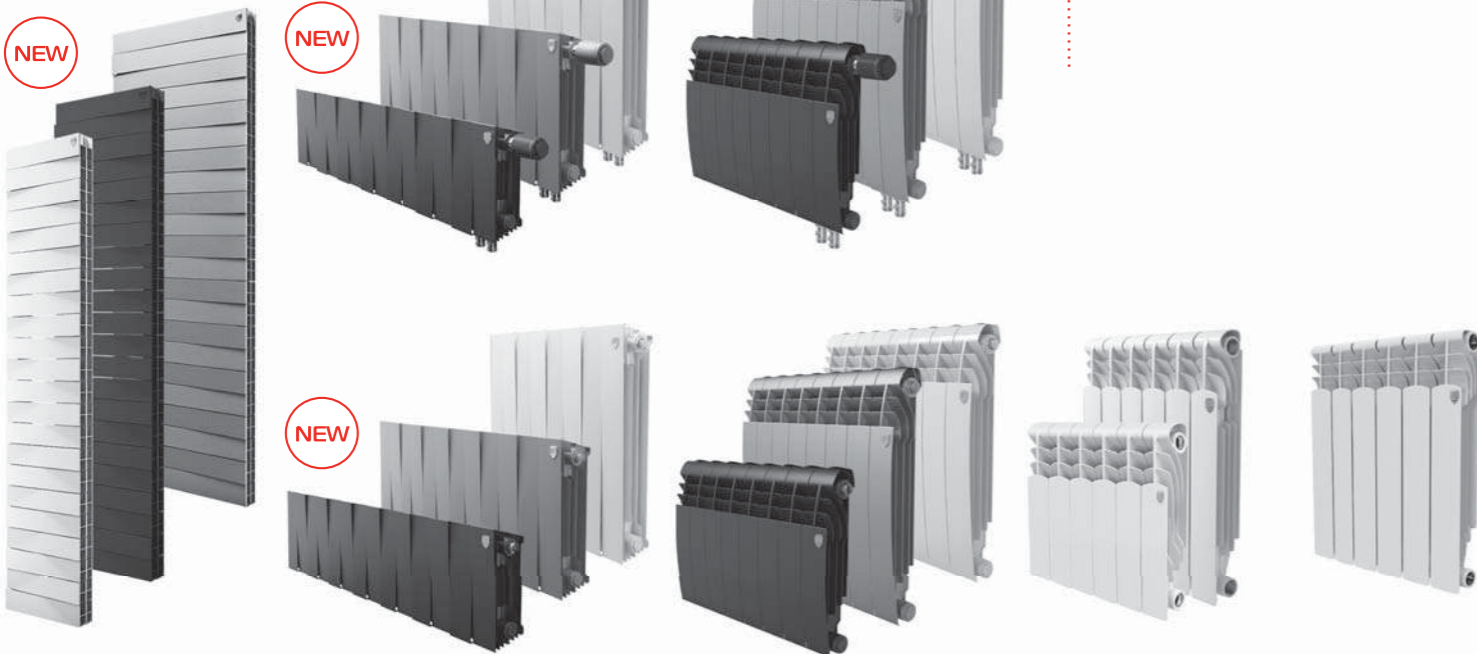
25  
лет

Гарантия

БИМЕТАЛЛИЧЕСКИЕ ДИЗАЙН-РАДИАТОРЫ



reddot winner 2021



PIANOFORTE TOWER 18/22 секции 200 / 300 / 500  
\*PIANOFORTE Silver Satin 200-612/748 Вт, 300-918/1122 Вт, 500-1530/1870 Вт

PIANOFORTE/ PIANOFORTE VD 200 / 300 / 500  
\*PIANOFORTE Silver Satin 200-101 Вт, 300-116 Вт, 500-180 Вт

BILINER / BILINER VD 350 / 500  
\*BILINER Silver Satin 350-118 Вт, 500 -160 Вт

REVOLUTION BIMETALL 2.0 350 / 500

MONOBLOCK B 80 500



Присоединительные наборы



Набор для подключения угловой, серии Design, Click



Набор для подключения прямой, Click



Термоголовки серии DESIGN, Click



Набор для нижнего подключения одинарный прямой/угловой



Набор дизайн-вентилей PIANO прямой/угловой



Набор дизайн-вентилей CUBE прямой/угловой/осевой



Набор ручной регулировки прямой/угловой

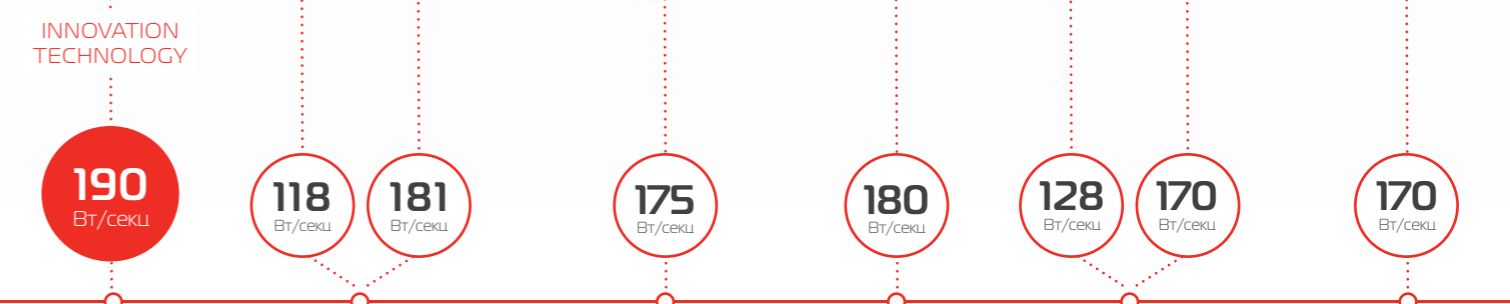
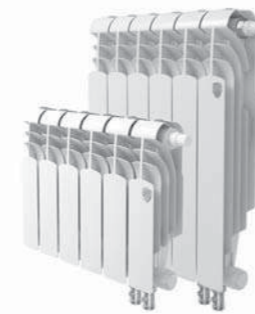


Набор настенных регулируемых кронштейнов, Design

15  
лет

Гарантия

БИМЕТАЛЛИЧЕСКИЕ РАДИАТОРЫ



INDIGO SUPER+ 500

VITTORIA SUPER 2.0 / VITTORIA SUPER 2.0 VD 300 / 500

BILINER ALUM 500  
\*BILINER ALUM 500 Silver Satin-166 Вт

INDIGO 2.0 500

REVOLUTION 2.0 350 / 500

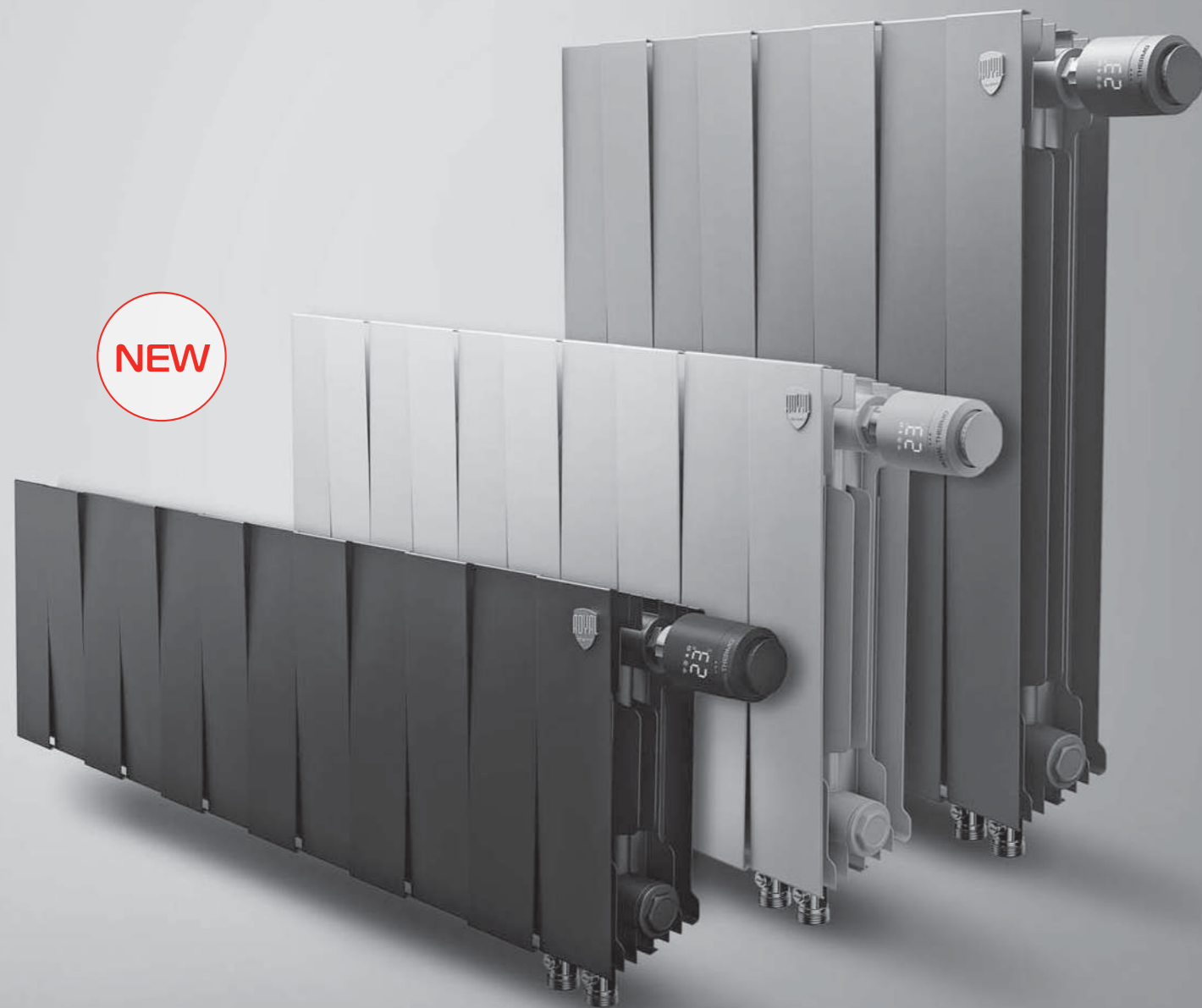
MONOBLOCK A 80





reddot winner 2021

# ПЕРВЫЙ ИНТЕЛЛЕКТУАЛЬНЫЙ РАДИАТОР



\*Термостатическая головка и узлы нижнего подключения приобретаются отдельно

Обязательная  
сертификация25  
лет

Гарантия

65  
млн.р

Страховка

ГОСТ  
31311

Соответствие

3  
colorsBianco Traffico  
Silver Satin  
Noir Sable

100%

Настоящий  
биметалл

# PIANOFORTE VD *Danfoss*

## Эксклюзивный биметаллический дизайн-радиатор для любых систем отопления с нижним подключением

### ■ Запатентованный эксклюзивный дизайн PIANOFORTE Патент №144024

Примененный в конструкции эффект чередования секций с разными углами наклона идеально подчеркивает индивидуальность владельца и за счет фронтальных конвективных окон увеличивает теплоотдачу радиатора на 5%.

### ■ Нижнее подключение

В комплекте: вентильная вставка Danfoss, направляющая потока, кран Маевского, гайки с заглушкой и адаптеры для узлов нижнего подключения.

### ■ Сверхстойкая 7-этапная NANO-покраска TECNOFIRMA®

Нанесение экологически чистых нано-красок AkzoNobel (Нидерланды) и FreiLacke (Германия) в семь этапов гарантирует стойкость к механическим повреждениям и обеспечивает долговечность покрытия радиатора в помещениях с повышенной влажностью.

### ■ 100% НАСТОЯЩИЙ БИМЕТАЛЛ

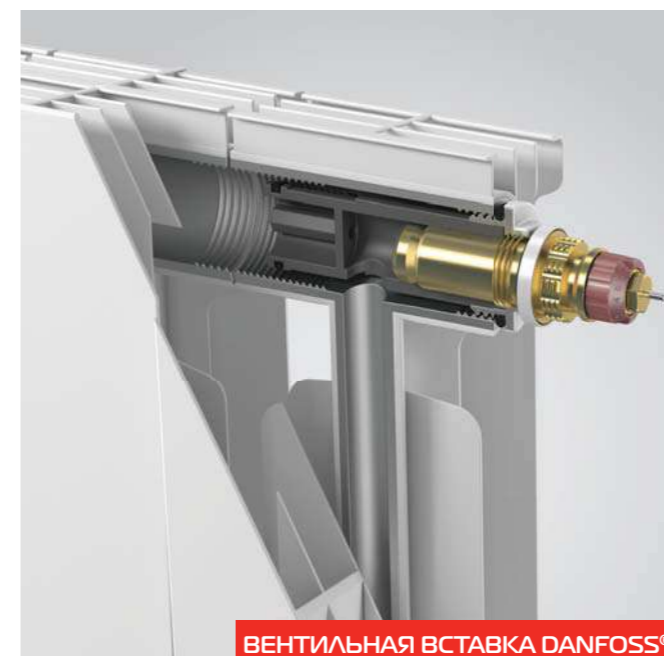
Применение только полностью стальных коллекторов гарантирует надежную работу в системах, подверженных гидроударам и с химически агрессивными теплоносителями (в том числе антифризами).

### ■ Oxsilan® 9807 – новое поколение экологически чистого покрытия без тяжелых металлов и фосфатов

Oxsilan® 9807 наносится на секцию радиатора перед покраской и за счет улучшенной адгезии лакокрасочного покрытия повышает антикоррозийную стойкость и долговечность радиатора.

### ■ Цветовые возможности COLORPLUS

Три цвета Bianco Traffico, Silver Satin и Noir Sable дизайнерской палитры FUTURA AKZONOBEL (Нидерланды) позволяют создать абсолютно уникальный радиатор.



ВЕНТИЛЬНАЯ ВСТАВКА DANFOSS®



За счет более быстрой реакции вентильная вставка Данфосс позволяет экономить на 20% больше энергии, чем вентильные вставки других производителей. Энергоэффективность, подтвержденная лабораторными испытаниями и историей работы. Не требует специального инструмента для преднастройки. Позволяет устанавливать температуру с точностью до 1°C. С системой «Click» монтаж займет 2 секунды.

Умная термоголовка Smart Heat является основным элементом дистанционного управления температуры радиатора с точностью до 0.1 °C. Инновационный термостат позволяет устанавливать нужную температуру в заданный период времени. Управлять настройками можно через мобильное приложение HOMMYN из любой точки мира.

Модель	Цвет	Теплоотдача*, Вт при Δt=70°C	Масса, кг	Раб. давление, бар	Предельное давление, бар	Размеры, мм		
						Высота	Ширина	Глубина
PIANOFORTE 500 VD	Bianco Traffico/Noir Sable	190	2,20	30	>200	591	80	100
	Silver Satin	180						
PIANOFORTE 300 VD	Bianco Traffico/Noir Sable	123	1,47	30	>200	380	80	100
	Silver Satin	116						
PIANOFORTE 200 VD	Bianco Traffico/Noir Sable	107	1,19	30	>200	280	80	100
	Silver Satin	101						

\*Технические характеристики могут отличаться от заявленных.

Производитель оставляет за собой право без предварительного уведомления Покупателей вносить изменения в конструкцию, комплектацию или технологию изготовления изделия с целью улучшения его технологических характеристик.



reddot winner 2021

NEW



Обязательная сертификация

25 лет

Гарантия

65 млн.р

Страховка

ГОСТ 31311

Соответствие

3 colors

Bianco Traffico  
Silver Satin  
Noir Sable

100%

Настоящий биметалл

\*Заглушки приобретаются отдельно

## PIANOFORTE

Эксклюзивный биметаллический дизайн-радиатор для любых систем отопления с боковым подключением

■ **Запатентованный эксклюзивный дизайн PIANOFORTE Патент №144024**

Примененный в конструкции эффект чередования секций с разными углами наклона идеально подчеркивает индивидуальность владельца и за счет фронтальных конвективных окон увеличивает теплоотдачу радиатора на 5%

■ **Повышенная мощность, технология POWERSHIFT®**

Дополнительное оребрение на вертикальном коллекторе секции увеличивает теплоотдачу радиатора на 5%.

■ **Сверхстойкая 7-этапная NANO-покраска TECNOFIRMA®**

Нанесение экологически чистых нано-красок AkzoNobel (Нидерланды) и Freilacke (Германия) в семь этапов гарантирует стойкость к механическим повреждениям и обеспечивает долговечность покрытия радиатора в помещениях с повышенной влажностью.

■ **Oxsilan® 9807 – новое поколение экологически чистого покрытия без тяжелых металлов и фосфатов**

Oxsilan® 9807 наносится на секцию радиатора перед покраской и за счет улучшенной адгезии лакокрасочного покрытия повышает антикоррозийную стойкость и долговечность радиатора.

■ **100% НАСТОЯЩИЙ БИМЕТАЛЛ**

Применение только полностью стальных коллекторов гарантирует надежную работу в системах, подверженных гидроударам и с химически агрессивными теплоносителями (в том числе антифризами).

■ **Цветовые возможности COLORPLUS**

Три цвета Bianco Traffico, Silver Satin и Noir Sable дизайнерской палитры FUTURA AKZONOBEL (Нидерланды) позволяют создать абсолютно уникальный радиатор.



reddot winner 2021

ПАТЕНТ



ПОЛНОСТЬЮ СТАЛЬНОЙ КОЛЛЕКТОР

Радиатор PianoForte – первый дизайн-радиатор для центральной системы отопления. Примененный в конструкции эффект чередования секций с разными углами наклона идеально подчеркивает индивидуальность владельца и за счет фронтальных конвективных окон увеличивает теплоотдачу радиатора на 5%.

Применение полностью стального закладного элемента, выполненного из углеродистой стали марки 20, которая отличается повышенной коррозионной стойкостью и эксплуатационной надежностью. В биметаллических радиаторах Royal Thermo полностью исключен контакт теплоносителя с алюминием

Модель	Цвет	Теплоотдача*, Вт при $\Delta t=70^{\circ}\text{C}$	Масса, кг	Раб. давление, бар	Предельное давление, бар	Размеры, мм		
						Высота	Ширина	Глубина
PIANOFORTE 500	Bianco Traffico/Noir Sable	189	2,20	30	>200	591	80	100
	Silver Satin	180						
PIANOFORTE 300	Bianco Traffico/Noir Sable	123	1,47	30	>200	380	80	100
	Silver Satin	116						
PIANOFORTE 200	Bianco Traffico/Noir Sable	107	1.19	30	>200	280	80	100
	Silver Satin	101						

\*Технические характеристики могут отличаться от заявленных.

Производитель оставляет за собой право без предварительного уведомления Покупателей вносить изменения в конструкцию, комплектацию или технологию изготовления изделия с целью улучшения его технологических характеристик.



reddot winner 2021

NEW



Обязательная сертификация

25 лет

Гарантия

65 млн.р

Страховка

ГОСТ 31311

Соответствие

3 colors

Bianco Traffico  
Silver Satin  
Noir Sable

100%

Настоящий биметалл

## PIANOFORTE TOWER

Эксклюзивный биметаллический дизайн-радиатор для любых систем отопления

■ **Запатентованный эксклюзивный дизайн PIANOFORTE Патент №144024**

Примененный в конструкции эффект чередования секций с разными углами наклона идеально подчеркивает индивидуальность владельца и за счет фронтальных конвективных окон увеличивает теплоотдачу радиатора на 5%

■ **Повышенная мощность, технология POWERSHIFT**

Дополнительное оребрение на вертикальном коллекторе секции увеличивает теплоотдачу радиатора на 5%.

■ **Oxsilan® 9807 – новое поколение экологически чистого покрытия без тяжелых металлов и фосфатов**

Oxsilan® 9807 наносится на секцию радиатора перед покраской и за счет улучшенной адгезии лакокрасочного покрытия повышает антикоррозийную стойкость и долговечность радиатора.

■ **100% НАСТОЯЩИЙ БИМЕТАЛЛ**

Применение только полностью стальных коллекторов гарантирует надежную работу в системах, подверженных гидроударам и с химически агрессивными теплоносителями (в том числе антифризами).

■ **Цветовые возможности COLORPLUS**

Три цвета Bianco Traffico, Silver Satin и Noir Sable дизайнерской палитры FUTURA AKZONOBEL (Нидерланды) позволяют создать абсолютно уникальный радиатор.

■ **Сверхстойкая 7-этапная NANO-покраска TECNOFIRMA®**

Нанесение экологически чистых нано-красок AkzoNobel (Нидерланды) и Freilacke (Германия) в семь этапов гарантирует стойкость к механическим повреждениям и обеспечивает долговечность покрытия радиатора в помещениях с повышенной влажностью.



reddot winner 2021



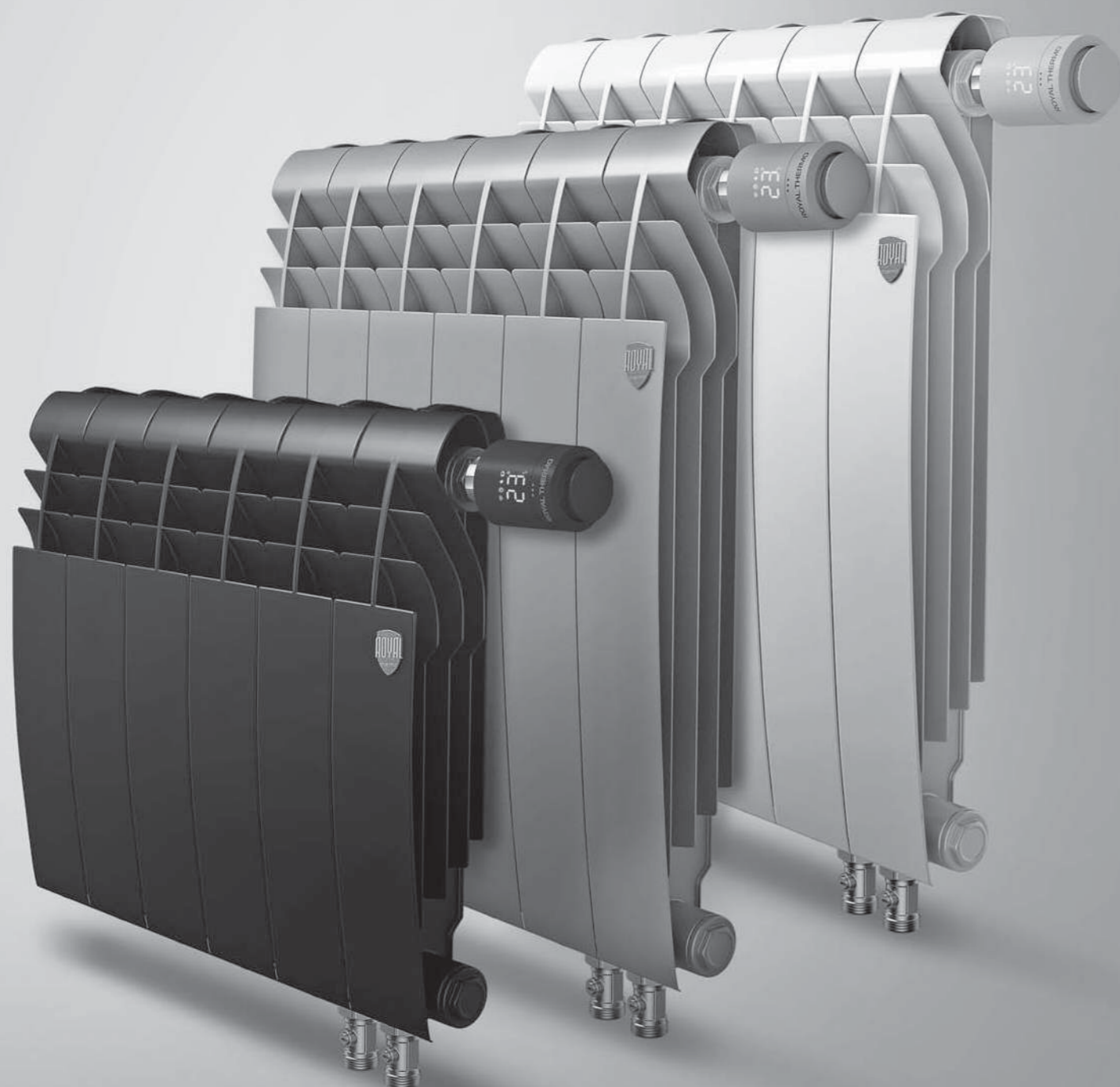
ПОЛНОСТЬЮ СТАЛЬНОЙ КОЛЛЕКТОР

Модель	Кол-во секций	Цвет	Теплоотдача*, Вт при $\Delta t=70^{\circ}\text{C}$	Масса, кг	Раб. давление, бар	Предельное давление, бар	Размеры, мм		
							Высота	Ширина	Глубина
PIANOFORTE 500	18 секций	Bianco Traffico/Noir Sable	1 610	39,6	30	>200	1440	591	100
		Silver Satin	1 530						
PIANOFORTE 300	22 секции	Bianco Traffico/Noir Sable	1 968	48,4	30	>200	1760	380	100
		Silver Satin	1 870						
PIANOFORTE 200	18 секций	Bianco Traffico/Noir Sable	966	26,4	30	>200	1440	280	100
		Silver Satin	918						
PIANOFORTE 200	22 секции	Bianco Traffico/Noir Sable	1 181	32,3	30	>200	1760	280	100
		Silver Satin	1 121						
PIANOFORTE 200	18 секций	Bianco Traffico/Noir Sable	644	21,4	30	>200	1440	280	100
		Silver Satin	612						
PIANOFORTE 200	22 секции	Bianco Traffico/Noir Sable	788	26,2	30	>200	1760	280	100
		Silver Satin	748						

\*Технические характеристики могут отличаться от заявленных.

Производитель оставляет за собой право без предварительного уведомления Покупателей вносить изменения в конструкцию, комплектацию или технологию изготовления изделия с целью улучшения его технологических характеристик.

# ПЕРВЫЙ ИНТЕЛЛЕКТУАЛЬНЫЙ РАДИАТОР



Обязательная  
сертификация

25  
лет

Гарантия

65  
млн.р

Страховка

ГОСТ  
31311

Соответствие

3  
colors

Bianco Traffico  
Silver Satin  
Noir Sable

100%

Настоящий  
биметалл

\*Термостатическая головка и узлы нижнего подключения приобретаются отдельно

# BILINER VD *Danfoss*

## Биметаллический дизайн-радиатор для любых систем отопления с нижним подключением

### ■ 100% НАСТОЯЩИЙ БИМЕТАЛЛ

Применение только полностью стальных коллекторов гарантирует надежную работу в системах, подверженных гидроударам и с химически агрессивными теплоносителями (в том числе антифризами).

### ■ Аэродинамический дизайн BILINER®

Разработанный IPG Design Studio (Италия) совместно с экспертами НИИ Сантехники (Россия) аэродинамический дизайн BILINER позволил достичь революционной тепловой эффективности радиатора при компактных размерах.

### ■ Повышенная мощность, технология POWERSHIFT

Дополнительное оребрение на вертикальном коллекторе секции увеличивает теплоотдачу радиатора на 5%. Такое решение способствует более быстрому обогреву помещений при том же размере и весе секций.

### ■ Oxsilan® 9807 – новое поколение экологически чистого покрытия без тяжелых металлов и фосфатов

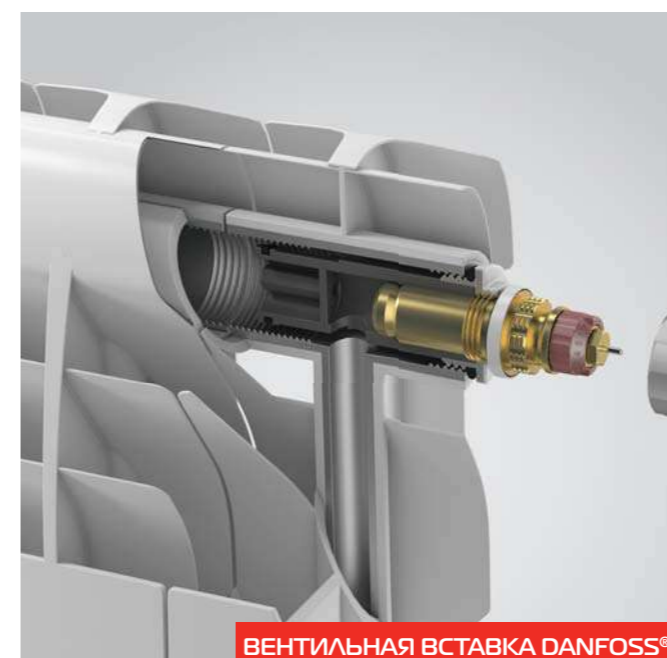
Oxsilan® 9807 наносится на секцию радиатора перед покраской и за счет улучшенной адгезии лакокрасочного покрытия повышает антикоррозийную стойкость и долговечность радиатора.

### ■ Цветовые возможности COLORPLUS

Три цвета Bianco Traffico, Silver Satin и Noir Sable дизайнерской палитры FUTURA AKZONOBEL (Нидерланды) позволяют создать абсолютно уникальный радиатор.

### ■ Сверхстойкая 7-этапная NANO-покраска TECNOFIRMA®

Нанесение экологически чистых нано-красок AkzoNobel (Нидерланды) и FreiLacke (Германия) в семь этапов гарантирует стойкость к механическим повреждениям и обеспечивает долговечность покрытия радиатора в помещениях с повышенной влажностью.



ВЕНТИЛЬНАЯ ВСТАВКА DANFOSS®

За счет более быстрой реакции вентильная вставка Данфосс позволяет экономить на 20% больше энергии, чем вентильные вставки других производителей. Энергоэффективность, подтвержденная лабораторными испытаниями и историей работы. Не требуется инструмент для преднастройки, что исключает возможные повреждения клапана при монтаже. Позволяет устанавливать температуру с точностью до 1°C. С системой «Click» монтаж займет 2 секунды.



Умная термоголовка Smart Heat является основным элементом дистанционного управления температурой радиатора с точностью до 0.1°C. Инновационный термостат позволяет устанавливать нужную температуру в заданный период времени. Управлять настройками можно через мобильное приложение HOMMUN из любой точки мира.

Модель	Цвет	Теплоотдача*, Вт при Δt=70°C	Масса, кг	Раб. давление, бар	Предельное давление, бар	Размеры, мм		
						Высота	Ширина	Глубина
BILINER 500 VD	Bianco Traffico/Noir Sable	170	1,9	30	>200	574	80	87
	Silver Satin	160						
BILINER 350 VD	Bianco Traffico/Noir Sable	120	1,37	30	>200	430	80	87
	Silver Satin	118						

\*Технические характеристики могут отличаться от заявленных.

Производитель оставляет за собой право без предварительного уведомления Покупателей вносить изменения в конструкцию, комплектацию или технологию изготовления изделия с целью улучшения его технологических характеристик.



Обязательная  
сертификация

25  
лет

Гарантия

65  
млн.р

Страховка

ГОСТ  
31311

Соответствие

3  
colors

Bianco Traffico  
Silver Satin  
Noir Sable

100%

Настоящий  
биметалл

\*Заглушки приобретаются отдельно

# BILINER

Биметаллический дизайн-радиатор для любых систем отопления с боковым подключением

## ■ Аэродинамический дизайн BILINER®

Разработанный IPG Design Studio (Италия) совместно с экспертами НИИ Сантехники (Россия) аэродинамический дизайн BILINER позволил достичь революционной тепловой эффективности радиатора при компактных размерах.

## ■ 100% НАСТОЯЩИЙ БИМЕТАЛЛ

Применение только полностью стальных коллекторов гарантирует надежную работу в системах, подверженных гидроударам и с химически агрессивными теплоносителями (в том числе антифризами).

## ■ Повышенная мощность, технология POWERSHIFT

Дополнительное оребрение на вертикальном коллекторе секции увеличивает теплоотдачу радиатора на 5%. Такое решение способствует более быстрому обогреву помещений при том же размере и весе секций.

## ■ Цветовые возможности COLORPLUS

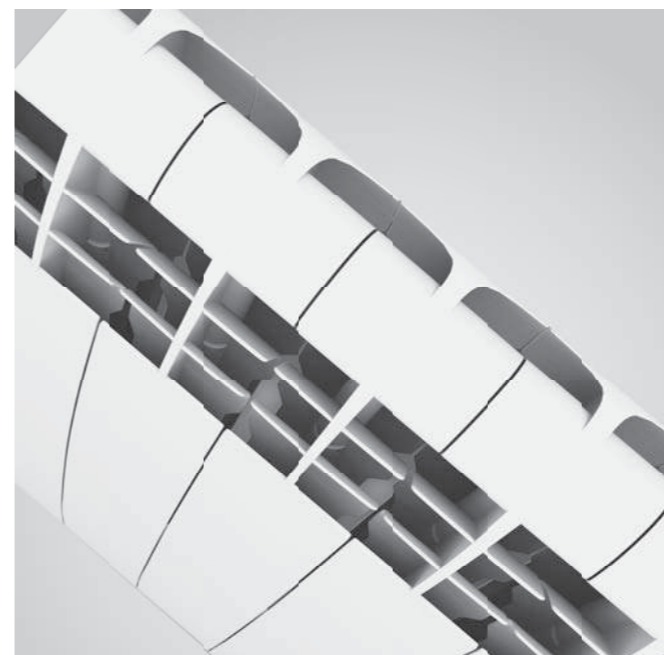
Три цвета Bianco Traffico, Silver Satin и Noir Sable дизайнерской палитры FUTURA AKZONOBEL (Нидерланды) позволяют создать абсолютно уникальный радиатор.

## ■ Oxsilan® 9807 – новое поколение экологически чистого покрытия без тяжелых металлов и фосфатов

Oxsilan® 9807 наносится на секцию радиатора перед покраской и за счет улучшенной адгезии лакокрасочного покрытия повышает антикоррозийную стойкость и долговечность радиатора.

## ■ Сверхстойкая 7-этапная NANO-покраска TECNOFIRMA®

Нанесение экологически чистых нано-красок AkzoNobel (Нидерланды) и FreiLacke (Германия) в семь этапов гарантирует стойкость к механическим повреждениям и обеспечивает долговечность покрытия радиатора в помещениях с повышенной влажностью.



ПОЛНОСТЬЮ СТАЛЬНОЙ КОЛЛЕКТОР

Полностью биметаллический дизайн-радиатор Biliner приобрел популярность у покупателей благодаря аэродинамическому дизайну и высокой теплоотдаче. Нижние концы ребер расположены по дуге, поэтому холодный воздух эффективно забирается из непрогретых слоев помещения.

Применение полностью стального закладного элемента, выполненного из углеродистой стали марки 20, которая отличается повышенной коррозионной стойкостью и эксплуатационной надежностью.

Модель	Цвет	Теплоотдача*, Вт при $\Delta t=70^{\circ}\text{C}$	Масса, кг	Раб. давление, бар	Предельное давление, бар	Размеры, мм		
						Высота	Ширина	Глубина
BILINER 500	Bianco Traffico/Noir Sable	171	1,9	30	>200	574	80	87
	Silver Satin	160						
BILINER 350	Bianco Traffico/Noir Sable	115	1,44	30	>200	430	80	87
	Silver Satin	110						

\*Технические характеристики могут отличаться от заявленных.

Производитель оставляет за собой право без предварительного уведомления Покупателей вносить изменения в конструкцию, комплектацию или технологию изготовления изделия с целью улучшения его технологических характеристик.



Обязательная сертификация

10 лет

Гарантия

65 млн.р

Страховка

ГОСТ 31311

Соответствие

3 colors

Bianco Traffico  
Silver Satin  
Noir Sable

\*Заглушки приобретаются отдельно

# BILINER ALUM

## Алюминиевый дизайн-радиатор

### ■ Аэродинамический дизайн BILINER®

Разработанный IPG Design Studio (Италия) совместно с экспертами НИИ Сантехники (Россия) аэродинамический дизайн BILINER позволил достичь революционной тепловой эффективности радиатора при компактных размерах.

### ■ Повышенная мощность, технология POWERSHIFT

Дополнительное ребрение на вертикальном коллекторе секции увеличивает теплоотдачу радиатора на 5%. Такое решение способствует более быстрому обогреву помещений при том же размере и весе секций.

### ■ Oxsilan® 9807 – новое поколение экологически чистого покрытия без тяжелых металлов и фосфатов

Oxsilan® 9807 наносится на секцию радиатора перед покраской и за счет улучшенной адгезии лакокрасочного покрытия повышает антикоррозийную стойкость и долговечность радиатора.

### ■ Эффективная защита от гидроударов

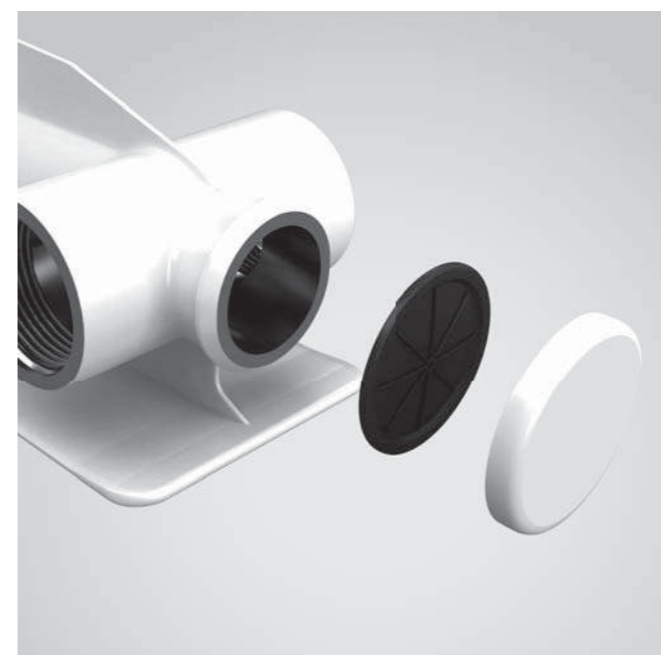
Запатентованная инновационная заглушка повышенной прочности VITO RIMOLDI с нанополимерной мембраной и использование вертикальных коллекторов круглого сечения гарантирует надежную работу алюминиевых радиаторов Royal Thermo в системах, подверженных частым гидроударам.

### ■ Цветовые возможности COLORPLUS

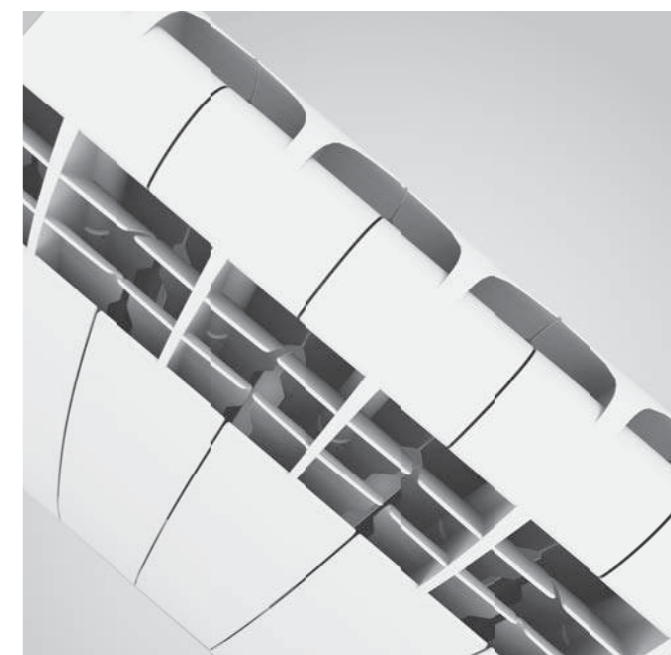
Три цвета Bianco Traffico, Silver Satin и Noir Sable дизайнерской палитры FUTURA AKZONOBEL (Нидерланды) позволяют создать абсолютно уникальный радиатор.

### ■ Сверхстойкая 7-этапная NANO-покраска TECNOFIRMA®

Нанесение экологически чистых нано-красок AkzoNobel (Нидерланды) и Freilacke (Германия) в семь этапов гарантирует стойкость к механическим повреждениям и обеспечивает долговечность покрытия радиатора в помещениях с повышенной влажностью.



В алюминиевых радиаторах применена новая технология соединения заглушки и корпуса радиатора без сварки. Это позволяет увеличить надежность стыка и, как следствие, увеличивает срок службы радиатора. Антикоррозийные свойства мембраны позволяют использовать различные теплоносители, включая антифризы для систем отопления.



Разработка дизайна радиатора основана на законах аэродинамики. Благодаря каплеобразной форме верхних концов ребер в области выхода нагретого воздуха образуются специальные дефлекторы. Это позволяет идеально распределять воздух по помещению, избегая непрогретых слоев.

Модель	Цвет	Теплоотдача*, Вт при $\Delta t=70^{\circ}\text{C}$	Масса, кг	Раб. давление, бар	Предельное давление, бар	Размеры, мм		
						Высота	Ширина	Глубина
BILINER ALUM 500	Bianco Traffico/Noir Sable	175	1,31	20	>100	580	80	87
	Silver Satin	166						

\*Технические характеристики могут отличаться от заявленных.

Производитель оставляет за собой право без предварительного уведомления Покупателей вносить изменения в конструкцию, комплектацию или технологию изготовления изделия с целью улучшения его технологических характеристик.

# REVOLUTION 2.0

## Алюминиевый радиатор с лучшим соотношением цены и качества

### ■ Революционная система оребрения.

Особая форма оребрения модели REVOLUTION 2.0 повышает теплоотдачу на 5% за счет максимально эффективного прохождения конвекционных потоков внутри радиатора

### ■ Эффективная защита от гидроударов

Запатентованная инновационная заглушка повышенной прочности VITO RIMOLDI с нанополимерной мембраной наряду с использованием вертикальных коллекторов круглого сечения гарантирует надежную работу алюминиевых радиаторов Royal Thermo в системах, подверженных частым гидроударам.

### ■ Надежная защита от подделок

Фирменный алюминиевый или смоляной знак на каждом радиаторе и заводская маркировка каждой секции надежно защищают радиаторы Royal Thermo от подделок.

### ■ Повышенная мощность, технология POWERSHIFT

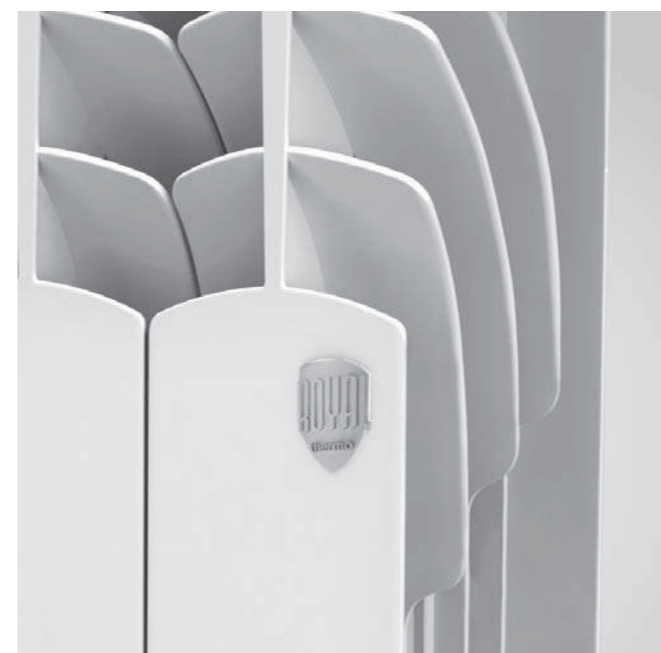
Дополнительное оребрение на вертикальном коллекторе секции увеличивает теплоотдачу радиатора на 5%.

### ■ Oxsilan® 9807 – новое поколение экологически чистого покрытия без тяжелых металлов и фосфатов

Oxsilan® 9807 наносится на секцию радиатора перед покраской и за счет улучшенной адгезии лакокрасочного покрытия повышает антикоррозийную стойкость и долговечность радиатора.

### ■ Сверхстойкая 7-этапная NANO-покраска TECNOFIRMA®

Нанесение экологически чистых нанокрасок AkzoNobel (Нидерланды) и FreiLacke (Германия) в семь этапов гарантирует стойкость к механическим повреждениям и обеспечивает долговечность покрытия радиатора в помещениях с повышенной влажностью.



ПАТЕНТ

Каждый радиатор Royal Thermo маркируется знаком качества, подтверждающим подлинность продукции и защищающим его от подделок. Только радиаторы, имеющие фирменный алюминиевый или смоляной знаки Royal Thermo в правом верхнем углу, соответствуют высоким стандартам качества производителя. Кроме того, каждая секция имеет нанесение названия модели, торговой марки и страны изготовления.

При работе радиатора в системе отопления он подвергается воздействию избыточного давления теплоносителя вследствие гидроударов. Круглое сечение вертикального канала способно равномерно распределить нагрузку от теплоносителя на стенки секций и выдерживает давление до 105 бар. Специальная заглушка повышенной прочности заменяет уже устаревшую технологию сварки вертикального коллектора и донца.

Модель	Теплоотдача*, Вт при $\Delta t=70^{\circ}\text{C}$	Масса, кг	Раб. давление, бар	Предельное давление, бар	Размеры, мм		
					Высота	Ширина	Глубина
REVOLUTION 2.0 500	170	1,30	20	>100	570	80	80
REVOLUTION 350	128	1,01	20	>100	420	80	80

\*Технические характеристики могут отличаться от заявленных.

Производитель оставляет за собой право без предварительного уведомления Покупателей вносить изменения в конструкцию, комплектацию или технологию изготовления изделия с целью улучшения его технологических характеристик.

\*Заглушки приобретаются отдельно



Обязательная сертификация



Гарантия



Страховка



Соответствие

# REVOLUTION BIMETALL 2.0

## Биметаллический радиатор для любых систем отопления

### ■ 100% НАСТОЯЩИЙ БИМЕТАЛЛ

Применение только полностью стальных коллекторов гарантирует надежную работу в системах, подверженных гидроударам и с химически агрессивными теплоносителями (в том числе антифризами).

### ■ Революционная система оребрения. Патент №139542

Особая волнообразная форма оребрения модели REVOLUTION BIMETALL 2.0 повышает теплоотдачу на 3% за счет беспрепятственного прохождения нагреваемого воздуха при движении внутри радиатора.

### ■ Надежная защита от подделок

Фирменный знак на каждом радиаторе и заводская маркировка каждой секции надежно защищают радиаторы Royal Thermo от подделок.

### ■ Повышенная мощность, технология POWERSHIFT

Дополнительное оребрение на вертикальном коллекторе секции увеличивает теплоотдачу радиатора на 5%.

### ■ Oxsilan® 9807 – новое поколение экологически чистого покрытия без тяжелых металлов и фосфатов

Oxsilan® 9807 наносится на секцию радиатора перед покраской и за счет улучшенной адгезии лакокрасочного покрытия повышает антикоррозийную стойкость и долговечность радиатора.

### ■ Сверхстойкая 7-этапная NANO-покраска TECNOFIRMA®

Нанесение экологически чистых нанокрасок AkzoNobel (Нидерланды) и FreiLacke (Германия) в семь этапов гарантирует стойкость к механическим повреждениям и обеспечивает долговечность покрытия радиатора в помещениях с повышенной влажностью.



ПОЛНОСТЬЮ СТАЛЬНОЙ КОЛЛЕКТОР

Чтобы увеличить теплоотдачу радиатора за счет беспрепятственного прохождения нагреваемого воздуха при движении вдоль секции, инженеры Royal Thermo разработали инновационную волнообразную форму ребер. Волнообразная форма препятствует образованию областей «залипания» воздуха, улучшает его циркуляцию и увеличивает теплоотдачу на 3%.

Применение полностью стального закладного элемента, выполненного из углеродистой стали марки 20, которая отличается повышенной коррозионной стойкостью и эксплуатационной надежностью. В биметаллических радиаторах Royal Thermo полностью исключен контакт теплоносителя с алюминием, отсутствуют заужения в местах сварки, соответственно, обеспечивается 100% проходимость теплоносителя.

Модель	Теплоотдача*, Вт при $\Delta t=70^{\circ}\text{C}$	Масса, кг	Раб. давление, бар	Предельное давление, бар	Размеры, мм		
					Высота	Ширина	Глубина
REVOLUTION BIMETALL 2.0 500	160	1,82	30	>200	564	80	80
REVOLUTION BIMETALL 350	122	1,42	30	>200	415	80	80

\*Технические характеристики могут отличаться от заявленных.

Производитель оставляет за собой право без предварительного уведомления Покупателей вносить изменения в конструкцию, комплектацию или технологию изготовления изделия с целью улучшения его технологических характеристик.



Обязательная сертификация

15 лет

Гарантия

65 МЛН.р

Страховка

ГОСТ 31311

Соответствие

100%

Настоящий биметалл





Обязательная  
сертификация

10  
лет

Гарантия

65  
млн.р

Страховка

ГОСТ  
31311

Соответствие

\*Заглушки приобретаются отдельно

## INDIGO 2.0

### Сверхмощный алюминиевый радиатор с эффектом обратной конвекции

#### ■ Обратная конвекция модели INDIGO

Уникальная конструкция верхней части радиатора INDIGO формирует обратно направленный поток горячего воздуха, эффективно отсекающий холод от окон.

#### ■ Oxsilan® 9807 – новое поколение экологически чистого покрытия без тяжелых металлов и фосфатов

Oxsilan® 9807 наносится на секцию радиатора перед покраской и за счет улучшенной адгезии лакокрасочного покрытия повышает антикоррозийную стойкость и долговечность радиатора.

#### ■ Надежная защита от подделок

Правый верхний угол радиатора маркирован знаком качества Royal Thermo, подтверждающим подлинность радиатора и его соответствие высоким стандартам качества. Кроме того, каждая секция имеет нанесение названия модели, торговой марки и страны изготовления.

#### ■ Эффективная защита от гидроударов

Запатентованная инновационная заглушка повышенной прочности VITO RIMOLDI с наноплимерной мембраной и использование вертикальных коллекторов круглого сечения гарантируют надежную работу алюминиевых радиаторов Royal Thermo в системах, подверженных частым гидроударам.

#### ■ Повышенная мощность, технология POWERSHIFT

Дополнительное оребрение на вертикальном коллекторе секции увеличивает теплоотдачу радиатора на 5%.

#### ■ Сверхстойкая 7-этапная NANO-покраска TECNOFIRMA®

Нанесение экологически чистых нанокрасок AkzoNobel (Нидерланды) и FreiLacke (Германия) в семь этапов гарантирует стойкость к механическим повреждениям и обеспечивает долговечность покрытия радиатора в помещениях с повышенной влажностью.



Совершенство линий и эффективная конвекция радиатора Indigo продолжают историю успеха Royal Thermo. В модели применена запатентованная технология POWERSHIFT. Дополнительные ребра на вертикальном коллекторе позволяют увеличить площадь теплоотдачи. Благодаря этому мощность каждой секции увеличена на 5%.



Дополнительное крыло в верхней части секции создает обратно направленный поток воздуха. Обратная конвекция способствует эффективному отсечению холодного воздуха, поступающего из окна, улучшению распределения воздуха по помещению и «выравниванию» амплитуды (перепада) температуры воздуха в разных по высоте слоях.

Модель	Теплоотдача*, Вт при $\Delta t=70^{\circ}\text{C}$	Масса, кг	Раб. давление, бар	Предельное давление, бар	Размеры, мм		
					Высота	Ширина	Глубина
INDIGO 2.0 500	180	1,35	20	>100	585	80	100

\*Технические характеристики могут отличаться от заявленных.

Производитель оставляет за собой право без предварительного уведомления Покупателей вносить изменения в конструкцию, комплектацию или технологию изготовления изделия с целью улучшения его технологических характеристик.



**SUPER  
POWER  
190**  
Вт/секц



Обязательная  
сертификация

**15**  
лет

Гарантия

**65**  
млн.р

Страховка

**ГОСТ**  
31311

Соответствие

**100%**

Настоящий  
биметалл

\*Заглушки приобретаются отдельно

## INDIGO SUPER+

Сверхмощный биметаллический радиатор  
для любых систем отопления

### ■ Инновационная технология SUPER POWER NEW

За счет изменения формы ребер и увеличения площади нагреваемой поверхности, теплоотдача увеличена на 5% без увеличения веса радиатора. INDIGO SUPER+ имеет лучший показатель удельной теплоотдачи\* (теплоотдача, Вт / вес алюминия, кг)

### ■ Обратная конвекция модели INDIGO

Уникальная конструкция верхней части радиатора INDIGO формирует обратно направленный поток горячего воздуха, эффективно отсекающий холод от окон.

### ■ 100% НАСТОЯЩИЙ БИМЕТАЛЛ

Применение только полностью стальных коллекторов гарантирует надежную работу в системах, подверженных гидроударам и с химически агрессивными теплоносителями (в том числе антифризами).

### ■ Oxsilan® 9807 – новое поколение экологически чистого покрытия без тяжелых металлов и фосфатов

Oxsilan® 9807 наносится на секцию радиатора перед покраской и за счет улучшенной адгезии лакокрасочного покрытия повышает антикоррозийную стойкость и долговечность радиатора.

### ■ Сверхстойкая 7-этапная NANO-покраска TECNOFIRMA®

Нанесение экологически чистых нано-красок AkzoNobel (Нидерланды) и FreiLacke (Германия) в семь этапов гарантирует стойкость к механическим повреждениям и обеспечивает долговечность покрытия радиатора в помещениях с повышенной влажностью.

### ■ Надежная защита от подделок

Фирменный знак на каждом радиаторе и заводская маркировка каждой секции надежно защищают радиаторы Royal Thermo от подделок.



**ПОЛНОСТЬЮ СТАЛЬНОЙ КОЛЛЕКТОР**

Впервые примененная инновационная технология SuperPower, позволяет получить рекордные 190 Вт с секции. Радиатор оснащен дополнительным крылом в верхней части секции, благодаря чему создается обратно направленный поток воздуха. Обратная конвекция способствует эффективному отсечению холодного воздуха, поступающего из окна, улучшению распределения воздуха по помещению и «выравниванию» амплитуды (перепада) температуры воздуха в разных по высоте слоях.

Применение полностью стального закладного элемента, выполненного из углеродистой стали марки 20, которая отличается повышенной коррозионной стойкостью и эксплуатационной надежностью. В биметаллических радиаторах Royal Thermo полностью исключен контакт теплоносителя с алюминием, отсутствуют заужения в местах сварки, соответственно, обеспечивается 100% проходимость теплоносителя.

Модель	Теплоотдача*, Вт при $\Delta t=70^{\circ}\text{C}$	Масса, кг	Раб. давление, бар	Предельное давление, бар	Размеры, мм		
					Высота	Ширина	Глубина
INDIGO SUPER+ 500	190	1,94	30	>200	572	80	100

\*Технические характеристики могут отличаться от заявленных.

Производитель оставляет за собой право без предварительного уведомления Покупателей вносить изменения в конструкцию, комплектацию или технологию изготовления изделия с целью улучшения его технологических характеристик.



# MONOBLOCK A 80

Алюминиевый радиатор с идеальным соотношением цены и качества

■ **Повышенная мощность, технология POWERSHIFT**

Дополнительное оребрение на вертикальном коллекторе секции увеличивает теплоотдачу радиатора на 5%.

■ **Эффективная защита от гидроударов**

Запатентованная инновационная заглушка повышенной прочности VITO RIMOLDI с нанополимерной мембраной и использование вертикальных коллекторов круглого сечения гарантирует надежную работу алюминиевых радиаторов Royal Thermo в системах, подверженных частым гидроударам.

■ **Надежная защита от подделок**

Фирменный знак на каждом радиаторе и заводская маркировка каждой секции надежно защищают радиаторы Royal Thermo от подделок.

■ **Oxsilan® 9807 – новое поколение экологически чистого покрытия без тяжелых металлов и фосфатов**

Oxsilan® 9807 наносится на секцию радиатора перед покраской и за счет улучшенной адгезии лакокрасочного покрытия повышает антикоррозийную стойкость и долговечность радиатора.

■ **Сверхстойкая 7-ми этапная NANO покраска TECNOFIRMA®**

Нанесение экологически чистых нанокрасок AkzoNobel (Нидерланды) и FreiLacke (Германия) в семь этапов гарантирует стойкость к механическим повреждениям и обеспечивает долговечность покрытия радиатора в помещениях с повышенной влажностью.



Алюминиевый радиатор рекомендуется для установки в помещениях с большими окнами, где нет возможности установить дополнительные приборы или радиатор с большим количеством секций. Отсутствие сварного шва в нижней части секции повышает ее надежность в процессе эксплуатации. Алюминиевые радиаторы обладают высокой теплоотдачей. Применяются как в индивидуальных, так и в центральных системах водяного отопления

В алюминиевых радиаторах применена новая технология соединения заглушки и корпуса радиатора без сварки. Это позволяет увеличить надежность стыка и, как следствие, увеличивает срок службы радиатора. Антикоррозийные свойства мембраны позволяют использовать различные теплоносители, включая антифризы для систем отопления. Воплощает в себе передовые разработки в области энергосбережения.



Обязательная сертификация



Гарантия



Страховка



Соответствие

\*Заглушки приобретаются отдельно

Модель	Теплоотдача, Вт при $\Delta t=70^{\circ}\text{C}$	Масса, кг	Раб. давление, бар	Предельное давление, бар	Размеры, мм		
					Высота	Ширина	Глубина
MONOBLOCK A 80 500	170	1,2	20	>100	570	80	80

\*Технические характеристики могут отличаться от заявленных.

Производитель оставляет за собой право без предварительного уведомления Покупателей вносить изменения в конструкцию, комплектацию или технологию изготовления изделия с целью улучшения его технологических характеристик.



Обязательная  
сертификация

15  
лет

Гарантия

65  
млн.р

Страховка

ГОСТ  
31311

Соответствие

100%

Настоящий  
биметалл

\*Заглушки приобретаются отдельно

# MONOVLOCK B 80

Биметаллический радиатор для любых систем отопления

## ■ 100% НАСТОЯЩИЙ БИМЕТАЛЛ

Применение только полностью стальных коллекторов гарантирует надежную работу в системах, подверженных гидроударам и с химически агрессивными теплоносителями (в том числе антифризами).

## ■ Повышенная мощность, технология POWERSHIFT

Дополнительное ребрение на вертикальном коллекторе секции увеличивает теплоотдачу радиатора на 5%.

## ■ Надежная защита от подделок

Фирменный знак на каждом радиаторе и заводская маркировка каждой секции надежно защищают радиаторы Royal Thermo от подделок.

## ■ Сверхстойкая 7-ми этапная NANO покраска TECNOFIRMA®

Нанесение экологически чистых нано-красок AkzoNobel (Нидерланды) и FreiLacke (Германия) в семь этапов гарантирует стойкость к механическим повреждениям и обеспечивает долговечность покрытия радиатора в помещениях с повышенной влажностью.

## ■ Oxsilan® 9807 – новое поколение экологически чистого покрытия без тяжелых металлов и фосфатов

Oxsilan® 9807 наносится на секцию радиатора перед покраской и за счет улучшенной адгезии лакокрасочного покрытия повышает антикоррозийную стойкость и долговечность радиатора.



ПОЛНОСТЬЮ СТАЛЬНОЙ КОЛЛЕКТОР

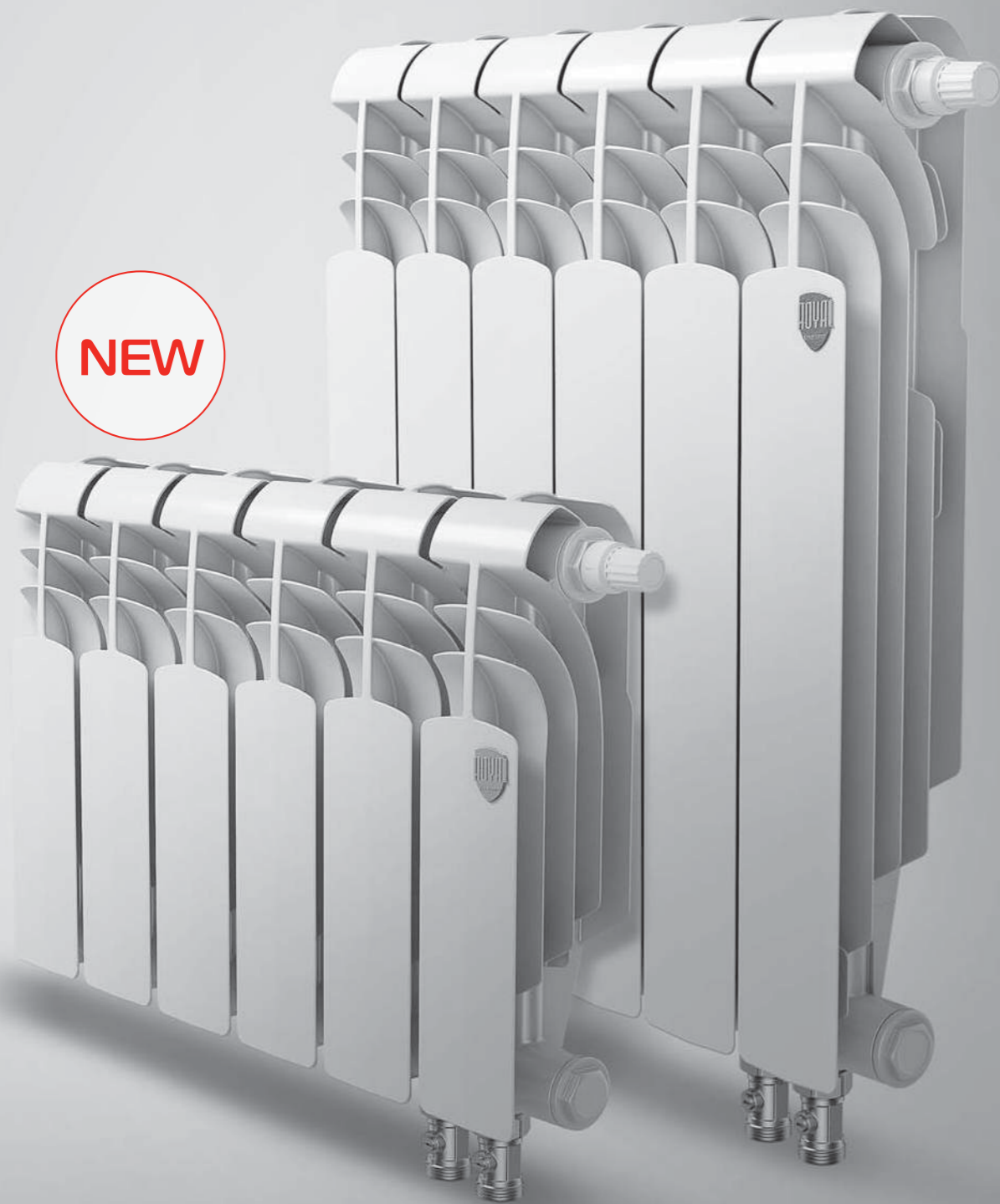
Каждый радиатор Royal Thermo маркируется знаком качества, подтверждающим подлинность продукции и защищающим его от подделок. Только радиаторы, имеющие фирменный алюминиевый или смоляной знаки Royal Thermo в правом верхнем углу, соответствуют высоким стандартам качества производителя. Кроме того, каждая секция имеет нанесение названия модели, торговой марки и страны изготовления.

Применение полностью стального закладного элемента, выполненного из углеродистой стали марки 20, которая отличается повышенной коррозионной стойкостью и эксплуатационной надежностью. В биметаллических радиаторах Royal Thermo полностью исключен контакт теплоносителя с алюминием, отсутствуют заужения в местах сварки, что обеспечивает 100% проходимость теплоносителя.

Модель	Теплоотдача*, Вт при $\Delta t=70^{\circ}\text{C}$	Масса, кг	Раб. давление, бар	Предельное давление, бар	Размеры, мм		
					Высота	Ширина	Глубина
MONOVLOCK B 80 500	161	1,75	30	>200	564	80	80

\*Технические характеристики могут отличаться от заявленных.

Производитель оставляет за собой право без предварительного уведомления Покупателей вносить изменения в конструкцию, комплектацию или технологию изготовления изделия с целью улучшения его технологических характеристик.

Обязательная  
сертификация15  
лет

Гарантия

65  
млн.р

Страховка

ГОСТ  
31311

Соответствие

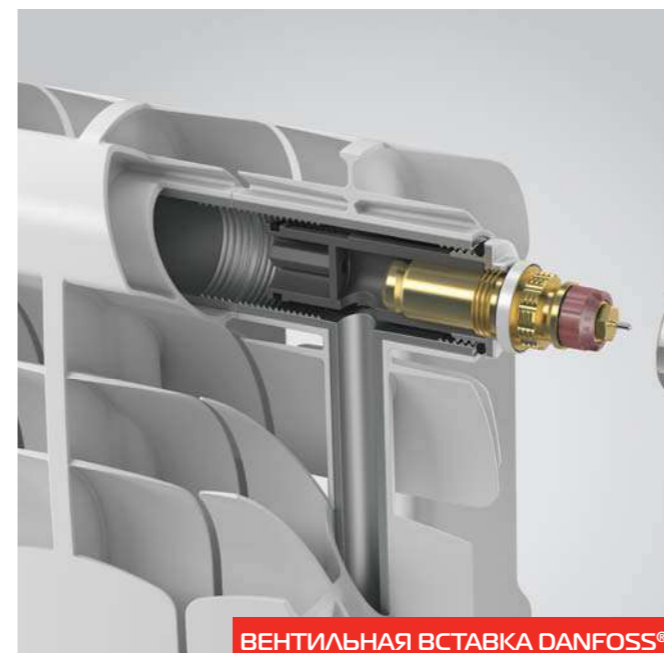
100%

Настоящий  
биметалл

\*Узлы нижнего подключения приобретаются отдельно

VITTORIA SUPER 2.0 VD *Danfoss*Биметаллический радиатор для любых систем отопления  
с нижним подключением

- 100% НАСТОЯЩИЙ БИМЕТАЛЛ**  
 Применение только полностью стальных коллекторов гарантирует надежную работу в системах, подверженных гидроударам и с химически агрессивными теплоносителями (в том числе антифризами).
- Оxsilan® 9807 – новое поколение экологически чистого покрытия без тяжелых металлов и фосфатов**  
 Oxsilan® 9807 наносится на секцию радиатора перед покраской и за счет улучшенной адгезии лакокрасочного покрытия повышает антикоррозийную стойкость и долговечность радиатора.
- Нижнее подключение**  
 В комплекте: вентильная вставка Danfoss, направляющая потока, кран Маевского, гайки с заглушкой и адаптеры для узлов нижнего подключения.
- Надежная защита от подделок**  
 Фирменный знак на каждом радиаторе и заводская маркировка каждой секции надежно защищают радиаторы Royal Thermo от подделок.
- Сверхстойкая 7-этапная NANO-покраска TECNOFIRMA®**  
 Нанесение экологически чистых нанокрасок AkzoNobel (Нидерланды) и FreiLacke (Германия) в семь этапов гарантирует стойкость к механическим повреждениям и обеспечивает долговечность покрытия радиатора в помещениях с повышенной влажностью.
- Идеальный вариант для многоквартирных домов**  
 Нижнее подключение радиаторов идеально для лучевой схемы подключения в многоквартирных домах, оборудованных индивидуальными счетчиками учета.



ВЕНТИЛЬНАЯ ВСТАВКА DANFOSS®



За счет более быстрой реакции вентильная вставка Данфосс позволяет экономить на 20% больше энергии, чем вентильные вставки других производителей. Энергоэффективность, подтвержденная лабораторными испытаниями и историей работы. Не требуется инструмент для преднастройки, что исключает возможные повреждения клапана при монтаже. Позволяет устанавливать температуру с точностью до 1°C. С системой «Click» монтаж займет 2 секунды.

Нижнее подключение радиаторов идеально подходит для коллекторной системы отопления в многоквартирных домах, оборудованных индивидуальными приборами учета тепла, а так же домов с индивидуальной системой отопления. Радиаторы Royal Thermo укомплектованы вентильной вставкой, заглушками, краном Маевского и адаптерами для узлов нижнего подключения.

Модель	Теплоотдача*, Вт при Δt=70°C	Масса, кг	Раб. давление, бар	Предельное давление, бар	Размеры, мм		
					Высота	Ширина	Глубина
VITTORIA SUPER 500 2.0 VD	181	1,93	30	>200	564	80	90
VITTORIA SUPER 300 VD	118	1,3	30	>200	360	80	90

\*Технические характеристики могут отличаться от заявленных. Производитель оставляет за собой право без предварительного уведомления Покупателей вносить изменения в конструкцию, комплектацию или технологию изготовления изделия с целью улучшения его технологических характеристик.



Обязательная  
сертификация

15  
лет

Гарантия

65  
млн.р

Страховка

ГОСТ  
31311

Соответствие

100%

Настоящий  
биметалл

\*Заглушки приобретаются отдельно

# VITTORIA SUPER 2.0

Биметаллический радиатор для любых систем отопления

## ■ 100% НАСТОЯЩИЙ БИМЕТАЛЛ

Применение только полностью стальных коллекторов гарантирует надежную работу в системах, подверженных гидроударам и с химически агрессивными теплоносителями (в том числе антифризами).

## ■ Oxilan® 9807 – новое поколение экологически чистого покрытия без тяжелых металлов и фосфатов

Oxilan® 9807 наносится на секцию радиатора перед покраской и за счет улучшенной адгезии лакокрасочного покрытия повышает антикоррозийную стойкость и долговечность радиатора.

## ■ Уникальная разработка

Радиатор впервые спроектирован в нашей лаборатории с применением математического моделирования, что позволило увеличить теплоотдачу на 3%.

## ■ Надежная защита от подделок

Фирменный знак на каждом радиаторе и заводская маркировка каждой секции надежно защищают радиаторы Royal Thermo от подделок.

## ■ Сверхстойкая 7-этапная NANO-покраска TECNOFIRMA®

Нанесение экологически чистых нанокрасок AkzoNobel (Нидерланды) и FreiLacke (Германия) в семь этапов гарантирует стойкость к механическим повреждениям и обеспечивает долговечность покрытия радиатора в помещениях с повышенной влажностью.

## ■ Увеличенная глубина секции 90мм

За счет увеличенной глубины секции и боковых ребер достигается высокая теплоотдача 180 Вт на секцию, что способствует ускоренному прогреву помещения.



ПОЛНОСТЬЮ СТАЛЬНОЙ КОЛЛЕКТОР

Применение полностью стального закладного элемента, выполненного из углеродистой стали марки 20, которая отличается повышенной коррозионной стойкостью и эксплуатационной надежностью. В биметаллических радиаторах Royal Thermo полностью исключен контакт теплоносителя с алюминием, отсутствуют заужения в местах сварки, что обеспечивает 100% проходимость теплоносителя.

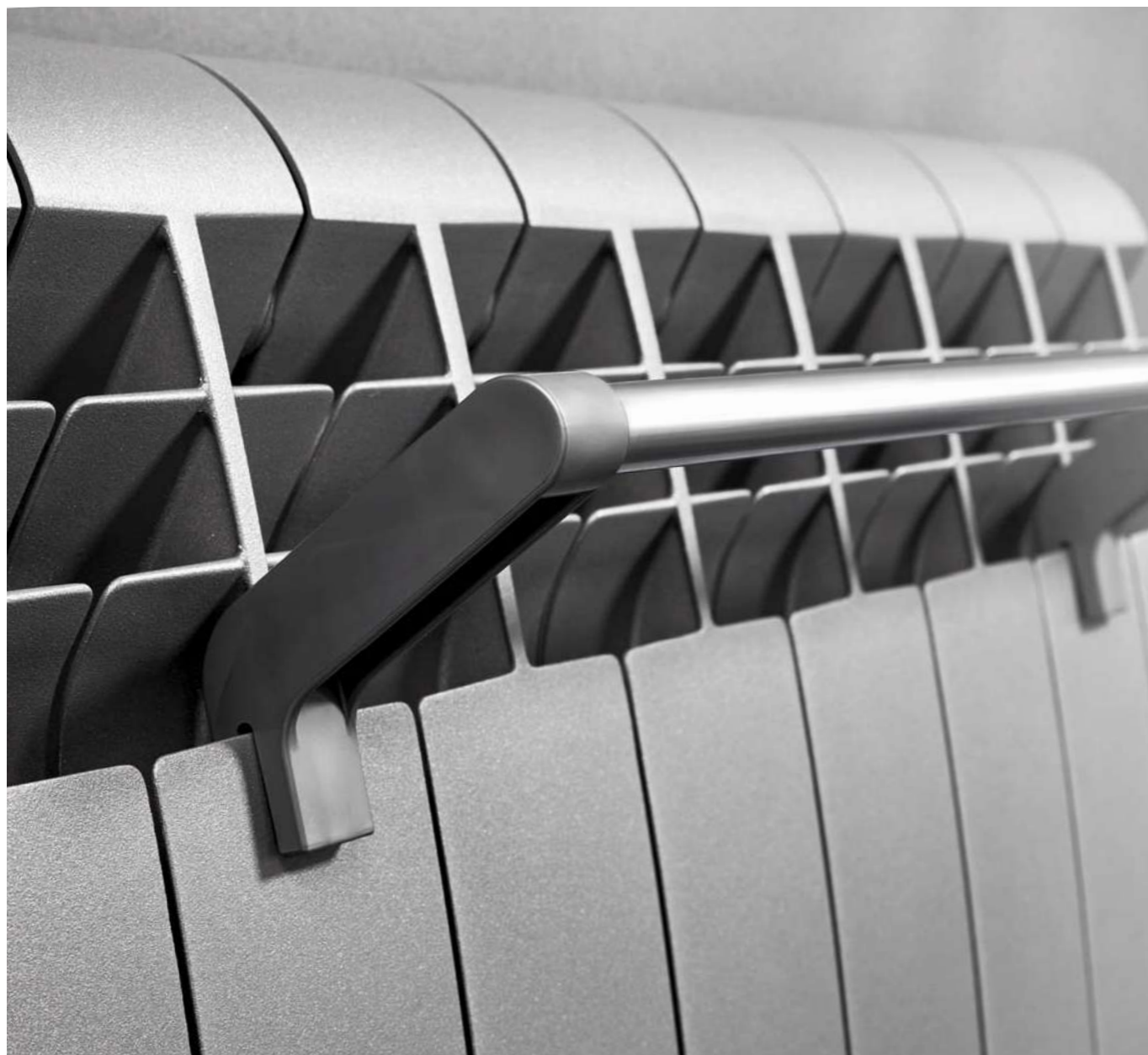


Каждый радиатор Royal Thermo маркируется знаком качества, подтверждающим подлинность продукции и защищающим его от подделок. Только радиаторы, имеющие фирменный алюминиевый или смоляной знаки Royal Thermo в правом верхнем углу, соответствуют высоким стандартам качества производителя. Кроме того, каждая секция имеет нанесение названия модели, торговой марки и страны изготовления.

Модель	Теплоотдача*, Вт при $\Delta t=70^{\circ}\text{C}$	Масса, кг	Раб. давление, бар	Предельное давление, бар	Размеры, мм		
					Высота	Ширина	Глубина
VITTORIA SUPER 2.0 500	181	1,86	30	>200	564	80	90
VITTORIA SUPER 300	118	1,3	30	>200	360	80	90

\*Технические характеристики могут отличаться от заявленных.

Производитель оставляет за собой право без предварительного уведомления Покупателей вносить изменения в конструкцию, комплектацию или технологию изготовления изделия с целью улучшения его технологических характеристик.



Полотенцедержатель



Полотенцедержатель дополняет функциональность радиатора возможностью высушить или согреть вещи, не боясь их повреждения от слишком высокой температуры. Легко монтируется, подходит на большинство радиаторов Royal Thermo.

Артикул	Цвет	Размер
RT415-01	белый	
RT415-03	черный	16x415
RT415-02	серый	

## Набор настенных регулируемых кронштейнов, Design



Комплект регулируемых дизайн-кронштейнов для настенного монтажа радиаторов. Изготовлены из высокопрочной стали, обеспечивают высокую надежность и простоту монтажа, а также точность установки. Разработаны специально для радиаторов Royal Thermo

Артикул	Цвет	Длина кронштейна	Кол-во в упаковке
RTD80W	белый		
RTD80B	черный	87	2
RTD80S	серый		
RTD100W	белый		
RTD100B	черный	97	2
RTD100S	серый		

## Напольный кронштейн для радиаторов Pianoforte



Напольные регулируемые кронштейны, позволяют обеспечить прочное четырехточечное крепление к полу, разработаны таким образом, чтобы обеспечить минимальную заметность и не отвлекать внимания от изысканного дизайна Pianoforte.

Артикул	Цвет	Высота радиатора	Кол-во в упаковке
RTP20005	белый		
RTP20005B	черный	200	1
RTP20005S	серый		
RTP30005	белый		
RTP30005B	черный	300	1
RTP30005S	серый		

## Кронштейн анкерный с дюбелями



Кронштейн металлический с пластиковым дюбелем для монтажа радиаторов. Простой и эффективный способ крепления радиатора к стене. Представлены в 3-х цветах, сочетающихся с цветами радиаторов: Bianco Traffico, Silver Satin, Noir Sable.

Артикул	Цвет	Размер, мм	Кол-во в упаковке
RT 06	белый		
RT 06-1	черный	7,2x170	2
RT 06-2	серый		

## Напольный регулируемый кронштейн



Позволяют закрепить радиатор за нижний коллектор и обеспечить прочное и надежное крепление к полу. Рекомендованы к применению в тех случаях, когда настенный монтаж невозможен, у панорамных окон или легких перегородок.

Артикул	Цвет	Размер	Кол-во в упаковке
RT05	белый		
RT05B	черный	ø49x140-190	1
RT05S	серый		

## Набор настенных регулируемых кронштейнов



Универсальные регулируемые кронштейны Royal Thermo итальянского производства. Специальное прорезиненное покрытие держателя обеспечивает сохранность покраски радиатора. В комплекте с шурупом и дюбелем.

Артикул	Цвет	Размер	Кол-во в упаковке
RT04	белый		2

## Присоединительный набор



Фирменные присоединительные наборы, специально разработаны для радиаторов Royal Thermo.

Артикул	Цвет	Размер
RT0 2.1	белый	
RT0 2.1-1	черный	1/2"
RT0 2.1-2	серый	
RT0 3.1	белый	
RT0 3.1-1	черный	3/4"
RT0 3.1-2	серый	



СТАЛЬНЫЕ ПАНЕЛЬНЫЕ  
РАДИАТОРЫ



**7** типов радиаторов  
**7** высот радиаторов



### Самый широкий модельный ряд\*

Ассортимент стальных панельных радиаторов Royal Thermo насчитывает более 3000 типоразмеров высотой от 200 до 900 мм и длиной от 400 до 3000 мм. Широкое разнообразие моделей помогает подобрать радиатор под решение любой задачи.

Спектр продукции включает в себя модели не только для квартир, частных домов и коммерческих зданий, но и для помещений с индивидуальными требованиями к отопительным приборам. Отсутствие верхней декоративной решетки, боковых панелей и конвективного элемента у радиаторов серии Hygiene и Ventil Hygiene делает возможным применение гигиенических радиаторов в медицинских учреждениях.

Самые востребованные типоразмеры приборов всегда в наличии на складе в трех цветах.

\* В соответствии с экспертным заключением маркетингового агентства «Литвинчук Маркетинг» N50 от 17.12.2021

### Энергоэффективность радиаторов Royal Thermo

Стальные панельные радиаторы обладают высокой теплоотдачей за счет особого строения корпуса и быстрого прогрева стали. В сравнении с другими типами радиаторов у панельных радиаторов Royal Thermo меньше объем жидкости – это обеспечивает существенное снижение затрат на энергию, необходимую на циркуляцию и нагревание воды.

В радиаторе с установленным в базовой комплектации термостатическим клапаном Danfoss, а также при использовании жидкостной термостатической головки Royal Thermo, регулировка количества подачи теплоносителя в радиатор происходит автоматически.

А благодаря высокой теплоотдаче, низкой инерционности и автоматическому регулированию подачи теплоносителя повышается энергоэффективность стальных панельных радиаторов и обеспечивается максимально комфортная температура в помещении.

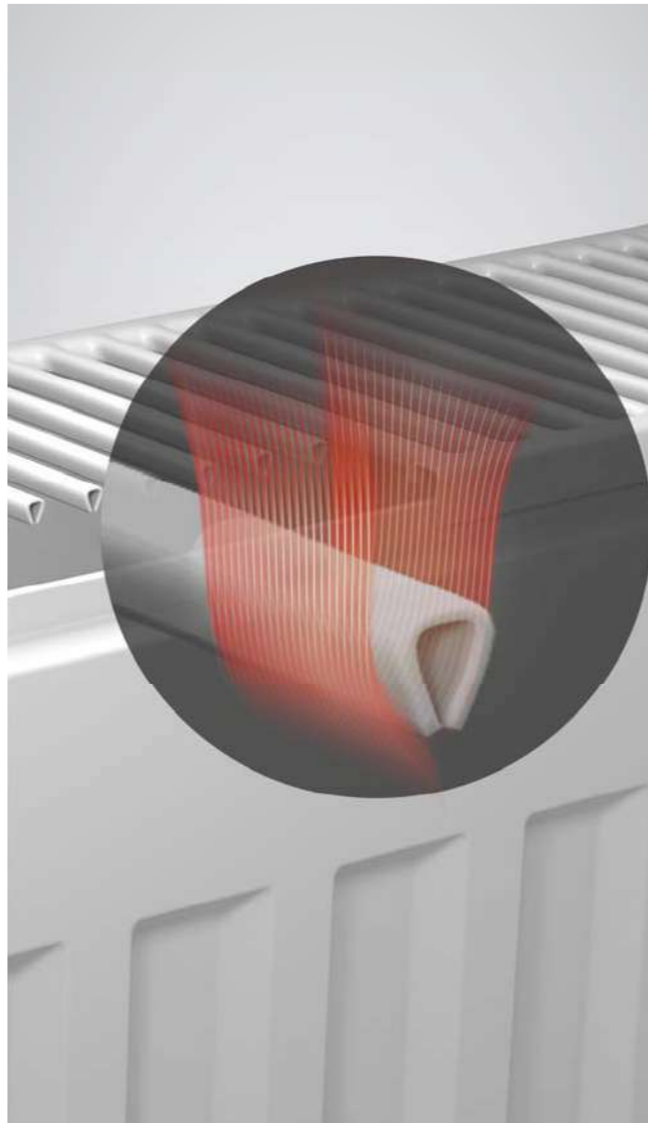


### Инновационная аэродинамическая решётка

В стальных панельных радиаторах Royal Thermo используется специально разработанная декоративная решётка с каплевидной формой ламелей.

За счёт уникальной формы верхней части решётки конвекционный поток плавно обтекает ламели, не задерживаясь в них. Это способствует увеличению теплового потока и его лучшему рассеиванию, благодаря чему помещение прогревается быстрее.

Каплевидная форма ламели обеспечивает равномерное прохождение воздуха и, как следствие, происходит более мягкий обогрев окружающего пространства. Данная технология позволила повысить теплоотдачу прибора до 3%.





## 100% ГОТОВНОСТЬ К МОНТАЖУ

NEW

С 1 марта 2022 года каждый радиатор Royal Thermo поставляется полностью готовым к монтажу.

- ① Заглушки и воздухоотводчик вкручены в радиатор и опрессованы в заводских условиях.
- ② Все радиаторы с нижним и боковым подключением укомплектованы инновационными рельсовыми кронштейнами, позволяющими осуществить монтаж менее чем а за 2 минуты. Саморез и дюбель для крепления к стене также в комплекте.
- ③ Радиаторы с нижним подключением укомплектованы энергоэффективной термостатической вентильной вставкой компании Danfoss

Благодаря выверенным геометрическим размерам кронштейнов, решается еще и весьма актуальная задача – соответствие расстояния крепления радиатора к стене требованиям строительных норм, в особенности для помещений с повышенными требованиями к гигиене, таких как медицинские или детские учреждения.

## 100% защита от повреждений

NEW

Специалисты Royal Thermo непрерывно работают над усовершенствованием выпускаемой продукции, внедряя новые технологии, направленные на увеличение ресурса радиаторов, улучшая их технические характеристики и потребительские свойства.

Важнейшим качественным прорывом можно считать отказ от монтажных скоб на радиаторах Royal Thermo, что позволило исключить возможный логистический брак при транспортировке радиаторов на дальние расстояния.

Кроме того, теперь обе панели радиатора можно использовать в качестве лицевой, что позволяет исключить человеческий фактор при проведении монтажных работ.



## Монтаж в 3 клика

NEW

Новый революционный подход к комплектации и монтажу радиаторов Royal Thermo позволяет сэкономить время работ, при этом обеспечить максимальную точность крепления радиатора к стене.

Больше не нужен монтажный шаблон и долгие замеры уровня установки радиатора.

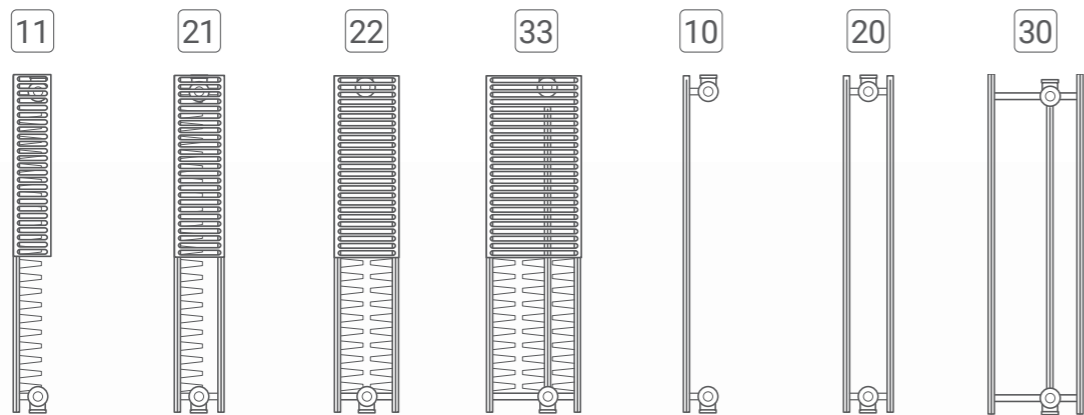
**Для установки радиатора достаточно:**

- ① Прикрепить специальные рельсовые кронштейны к стене
- ② Установить радиатор на кронштейны
- ③ Подсоединить трубы отопления к установленному радиатору

Монтаж теперь занимает займет не более двух минут, все остальное уже продумано и сделано Royal Thermo.

**Важно! Рельсовые кронштейны позволяют сделать корректировку положения радиатора по горизонтали, исключая повреждение лакокрасочного покрытия.**

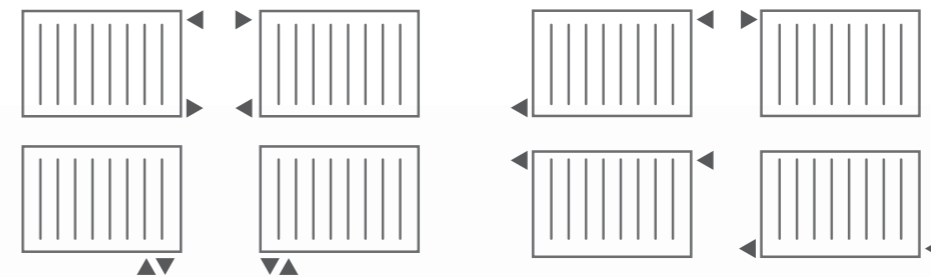
**7** ТИПОВ РАДИАТОРОВ



СТАНДАРТНЫЕ МОДЕЛИ  
COMPACT / VENTIL COMPACT

ГИГИЕНИЧЕСКИЕ МОДЕЛИ  
HYGIENE / VENTIL HYGIENE

**8** УНИВЕРСАЛЬНЫХ ВАРИАНТОВ ПОДКЛЮЧЕНИЙ СБОКУ И СНИЗУ



**3** ЦВЕТА НА СКЛАДЕ



Bianco Traffico



Silver Satin



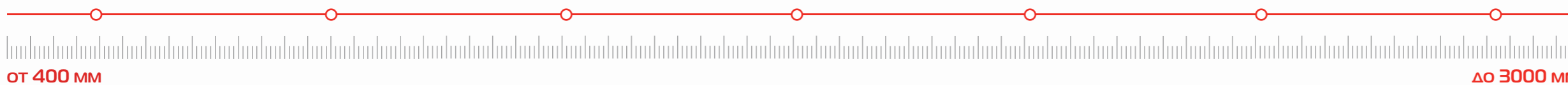
Noir Sable

Так же радиаторы Royal Thermo могут быть окрашены в любой цвет по палитре RAL

**7** ВЫСОТ РАДИАТОРОВ



**27** ДЛИН РАДИАТОРОВ



от 400 мм

до 3000 мм



Набор термостатический прямой, Click



Набор термостатический угловой, Click



Набор термостатический осевой, Click



Термоголовка жидкостная Royal Thermo, Click



Термоголовка жидкостная Royal Thermo Design, Click



Узел нижнего подключения прямой 1/2"x3/4"EK



Узел нижнего подключения угловой 1/2"x3/4"EK



Кронштейн напольный

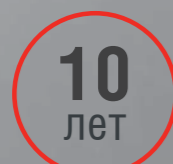


**3**  
Цвета  
в наличии

высота  
**450**  
мм



Обязательная  
сертификация



Гарантия



Страховка



Соответствие



Рабочее  
давление

# COMPACT

## Стальной панельный радиатор с боковым подключением

### ■ Широчайший ассортимент

Ассортиментный ряд стальных панельных радиаторов Royal Thermo способен удовлетворить любые требования современных дизайнерских решений.

### ■ Изготовлено из стали толщиной 1,2 мм

Все радиаторы произведены из высококачественной стали, толщиной 1,2 мм, что соответствует требованиям ГОСТ, гарантирует прочность и долговечность радиатора.

### ■ Универсальное подключение

Каждый радиатор серии Compact может быть присоединен к системе отопления как с правой, так и с левой стороны.

### ■ Функциональная упаковка

Специально разработанная упаковка не только защищает при транспортировке и хранении, но и позволяет радиатору иметь безупречный вид после ремонтных работ. Прибор может быть установлен в систему без освобождения его от упаковки.

### ■ Сверхстойкая 5-этапная покраска

Высококачественная покраска в 5 этапов с применением новейших технологий защиты от коррозии с последующим нанесением экологически чистой нанокраски AkzoNobel (Нидерланды) гарантирует стойкость к механическим повреждениям и обеспечивает долговечность покрытия радиатора.

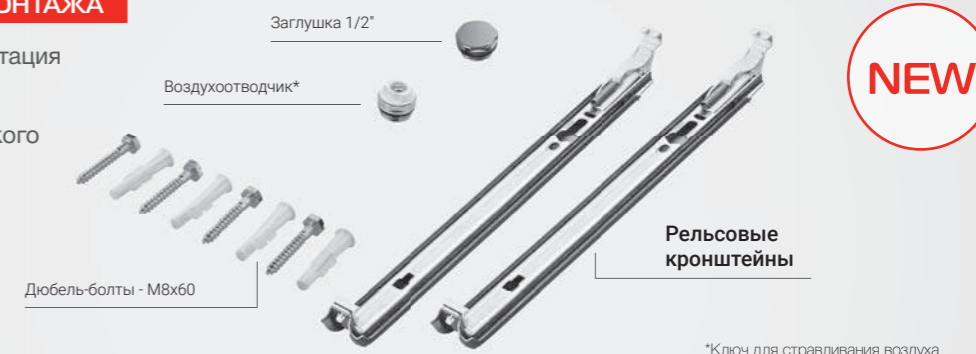


Складская программа панельных радиаторов Royal Thermo представлена в трех цветах: стандартный белый RAL 9016, а также фирменные Silver Satin (серебро) и Noir Sable (черный) с разницей в цене всего в 5%. Все приборы укомплектованы стальными заглушками и воздухоотводчиками в цвет радиатора.

Фирменный знак на решетке надежно защищает радиаторы Royal Thermo от подделок. Отметка ОТК с датой и номером смены, а также индивидуальная маркировка каждого прибора на внутренней стороне панели с датой производства и серийным номером радиатора, гарантирует качество каждого изделия.

### НОВАЯ ФИЛОСОФИЯ МОНТАЖА

1. Максимальная комплектация
2. Сверх быстрый монтаж
3. Отсутствие логистического брака



\*Ключ для стравливания воздуха

Производитель оставляет за собой право без предварительного уведомления Покупателей вносить изменения в конструкцию, комплектацию или технологию изготовления изделия с целью улучшения его технологических характеристик.

# VENTIL COMPACT *Danfoss*

## Стальной панельный радиатор с нижним подключением

**3**  
ЦВЕТА  
В НАЛИЧИИ

ВЫСОТА  
**450**  
MM

### ■ Термостатический клапан Danfoss®

Клапан от ведущего производителя термостатической арматуры обеспечивает максимально комфортное регулирование температуры в помещении.

### ■ Универсальное подключение

Каждый радиатор серии Ventil Compact (кроме 11 типа) может быть присоединен к системе отопления как с правой, так и с левой стороны.

### ■ Изготовлено из стали толщиной 1,2 мм

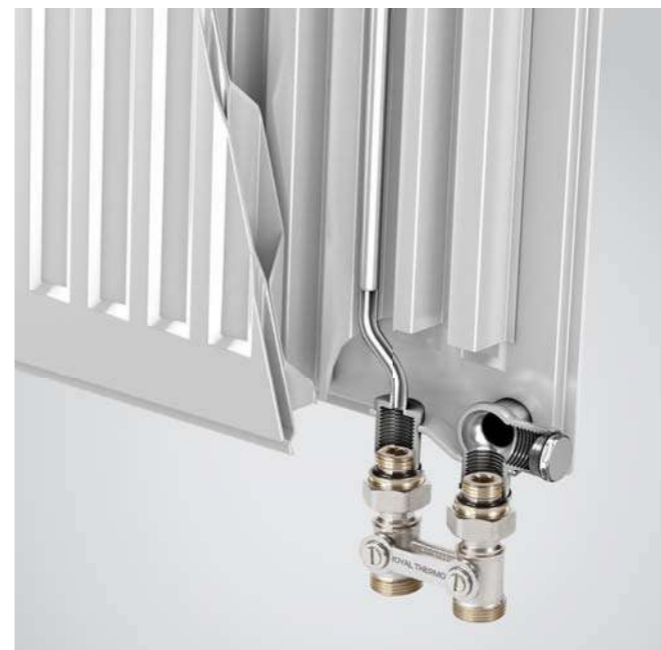
Все радиаторы произведены из высококачественной стали, толщиной 1,2 мм, что соответствует требованиям ГОСТ, гарантирует прочность и долговечность радиатора.

### ■ 3 цвета на складе

Складская программа панельных радиаторов Royal Thermo представлена в трех цветах: стандартный белый RAL 9016, а также фирменные Silver Satin (серебро) и Noir Sable (черный). Приборы, покрашенные в эксклюзивные оттенки серого и черного цвета отличаются по цене от белых всего на 5%. Кроме того, по желанию заказчика радиаторы могут быть покрашены в любой цвет RAL.

### ■ Сверхстойкая 5-этапная покраска

Высококачественная покраска в 5 этапов с применением новейших технологий защиты от коррозии с последующим нанесением экологически чистой нанокраски AkzoNobel (Нидерланды) гарантирует стойкость к механическим повреждениям и обеспечивает долговечность покрытия.

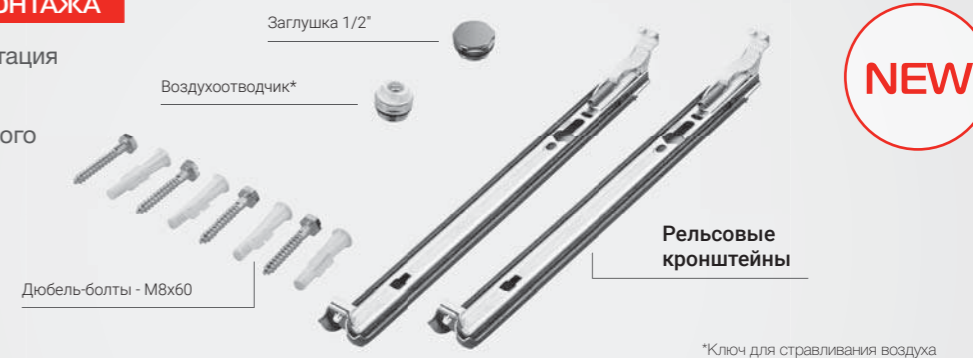


В панельных радиаторах Royal Thermo серии Ventil Compact с нижним подключением используются монотрубки и соединительные фитинги ведущего производителя Berg (Германия), что гарантирует надежность и долговечность.

Фирменный знак на решетке надежно защищает радиаторы Royal Thermo от подделок. Отметка ОТК с датой и номером смены, а также индивидуальная маркировка каждого прибора на внутренней стороне панели с датой производства и серийным номером радиатора, гарантирует качество каждого изделия.

### НОВАЯ ФИЛОСОФИЯ МОНТАЖА

1. Максимальная комплектация
2. Сверх быстрый монтаж
3. Отсутствие логистического брака



**NEW**

Производитель оставляет за собой право без предварительного уведомления Покупателей вносить изменения в конструкцию, комплектацию или технологию изготовления изделия с целью улучшения его технологических характеристик.

\*Термостатическая головка приобретается отдельно

**PG**  
AG16

Обязательная  
сертификация

**10**  
лет

Гарантия

**65**  
млн.р

Страховка

**ГОСТ**  
31311

Соответствие

**10**  
бар

Рабочее  
давление



ВЫСОТА  
**450**  
MM



Обязательная  
сертификация

**10**  
лет

Гарантия

**65**  
млн.р

Страховка

**ГОСТ**  
31311

Соответствие

**10**  
бар

Рабочее  
давление

# HYGIENE

## Гигиенический стальной панельный радиатор с боковым подключением

### ■ Гигиенический радиатор

В соответствии с п.6.2. основных требований СанПиН 2.1.3.2630-10 к характеристикам микроклимата и качеству воздушных масс среды для медицинских учреждений, панельные радиаторы серии Hygiene имеют поверхность, позволяющую проводить частую влажную обработку с использованием дезинфицирующих составов и исключают абсорбирование пыли.

### ■ Универсальное подключение

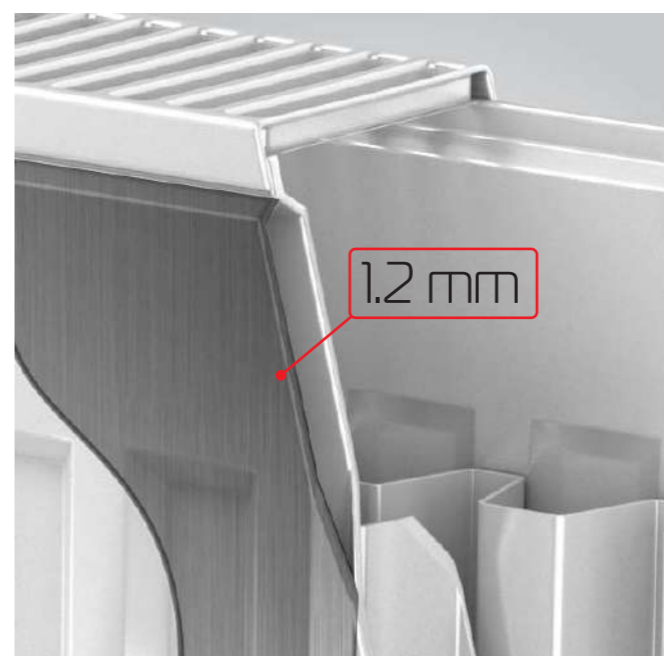
Безусловным удобством является возможность подключения к системе каждого радиатора серии Hygiene как с правой, так и с левой стороны.

### ■ Сверхстойкая 5-этапная покраска

Высококачественная покраска в 5 этапов с применением новейших технологий защиты от коррозии с последующим нанесением экологически чистой нанокраски AkzoNobel (Нидерланды) гарантирует стойкость к механическим повреждениям и обеспечивает долговечность покрытия радиатора.

### ■ Цветовые возможности

По желанию заказчика панельные радиаторы Royal Thermo могут быть окрашены в стандартный белый цвет RAL9016, фирменные серый (Silver Satin) и чёрный (Noir Sable) цвета (разница в цене всего 5%), а также в любой цвет по палитре RAL.

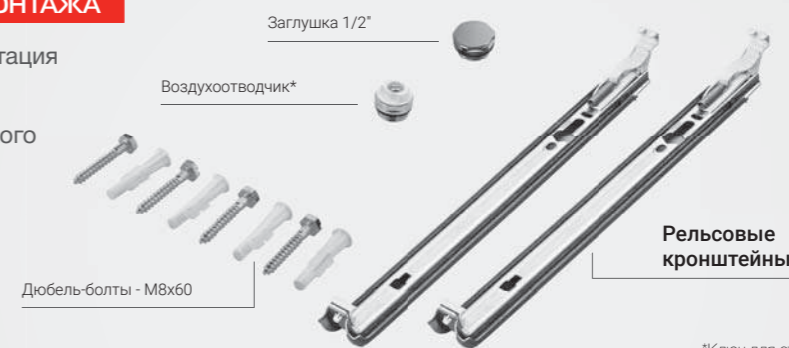


В производстве стальных панельных радиаторов Royal Thermo используются новейшие технические решения, лучшее сырье и технологии последнего поколения. Каждый прибор изготовлен из высококачественной стали толщиной 1.2 мм, что соответствует требованиям ГОСТ, гарантирует прочность и долговечность радиатора.

Радиаторы Royal Thermo серии Hygiene разработаны с учетом требований нормативных документов, применяемых к помещениям с повышенными требованиями по гигиене, такими как детские сады, больницы, микроэлектронные предприятия и многие другие.

### НОВАЯ ФИЛОСОФИЯ МОНТАЖА

1. Максимальная комплектация
2. Сверх быстрый монтаж
3. Отсутствие логистического брака



**NEW**

Производитель оставляет за собой право без предварительного уведомления Покупателей вносить изменения в конструкцию, комплектацию или технологию изготовления изделия с целью улучшения его технологических характеристик.



ВЫСОТА  
**450**  
MM



Обязательная  
сертификация

**10**  
лет

Гарантия

**65**  
млн.р

Страховка

**ГОСТ**  
31311

Соответствие

**10**  
бар

Рабочее  
давление

\*Термостатическая головка приобретается отдельно

# VENTIL HYGIENE *Danfoss*

## Гигиенический стальной панельный радиатор с нижним подключением

### ■ Гигиенический радиатор

В соответствии с п.6.2. основных требований СанПин 2.1.3.2630-10 к характеристикам микроклимата и качеству воздушных масс среды для медицинских учреждений, панельные радиаторы серии Hygiene имеют поверхность, позволяющую проводить частую влажную обработку с использованием дезинфицирующих составов и исключаящую абсорбирование пыли.

### ■ Универсальное подключение

Безусловным удобством является возможность подключения к системе каждого радиатора серии Ventil Hygiene, как с правой, так и с левой стороны (кроме 10 типа).

### ■ Сверхстойкая 5-этапная покраска

Высококачественная покраска в 5 этапов с применением новейших технологий защиты от коррозии с последующим нанесением экологически чистой нанокраски AkzoNobel (Нидерланды) гарантирует стойкость к механическим повреждениям и обеспечивает долговечность покрытия радиатора.

### ■ Цветовые возможности

По желанию заказчика панельные радиаторы Royal Thermo могут быть окрашены в стандартный белый цвет RAL9016, фирменные серый (Silver Satin) и чёрный (Noir Sable) цвета (разница в цене всего 5%), а также в любой цвет по палитре RAL.



ВЕНТИЛЬНАЯ ВСТАВКА DANFOSS®



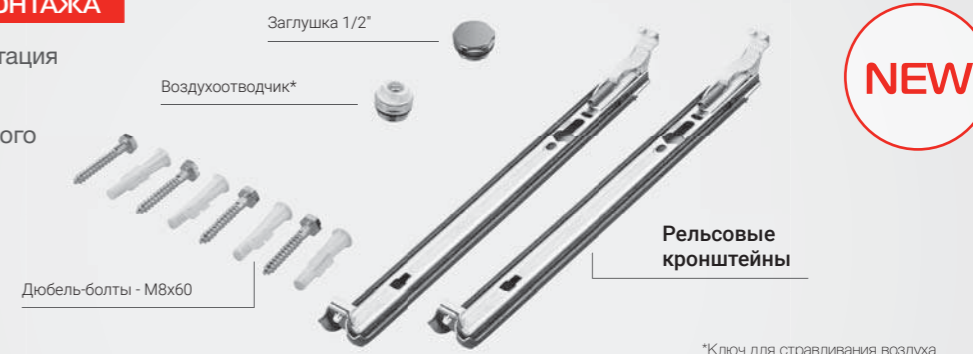
Использование вентильной вставки Danfoss позволяет сэкономить на 20% больше энергии\* и поддерживать температуру с точностью до 1°C. С системой быстрого присоединения термоголовки «Click» не требуется инструмент для преднастройки, что исключает возможные повреждения клапана, а монтаж занимает 2 секунды.

\* в сравнении с ручной регулировкой

Радиаторы Royal Thermo серии Ventil Hygiene разработаны с учетом требований нормативных документов, применяемых к помещениям с повышенными требованиями по гигиене, такими как детские сады, больницы, микроэлектронные предприятия и многие другие.

### НОВАЯ ФИЛОСОФИЯ МОНТАЖА

1. Максимальная комплектация
2. Сверх быстрый монтаж
3. Отсутствие логистического брака



Дюбель-болты - M8x60

Воздухоотводчик\*

Заглушка 1/2"

Рельсовые  
кронштейны

\*Ключ для стравливания воздуха

**NEW**

Производитель оставляет за собой право без предварительного уведомления Покупателей вносить изменения в конструкцию, комплектацию или технологию изготовления изделия с целью улучшения его технологических характеристик.

NEW

Обязательная  
сертификация10  
лет

Гарантия

65  
млн.р

Страховка

ГОСТ  
31311

Соответствие

10  
барРабочее  
давление

# FLAT COLLECTION

## Вертикальный дизайн-радиатор

### ■ Повышенная мощность

Абсолютно новая коллекция плоских вертикальных радиаторов создана для полноценного обогрева помещения. Несмотря на свой утонченный дизайн, такие приборы способны обогреть помещение до 30 кв.м.

### ■ Дизайн

Внешний вид новой коллекции разработан специально для Royal Themo с учетом современных веяний в архитектуре и дизайне. Четкость линий и стильный минимализм делает серию Flat Collection настоящим украшением любого интерьера.

### ■ Модельный ряд

Модельный ряд типоразмеров дизайн-серии Flat Collection включает в себя 18 вариаций, высотой от 1800 до 2000 мм и шириной от 300 до 500 мм.

### ■ Управление температурой

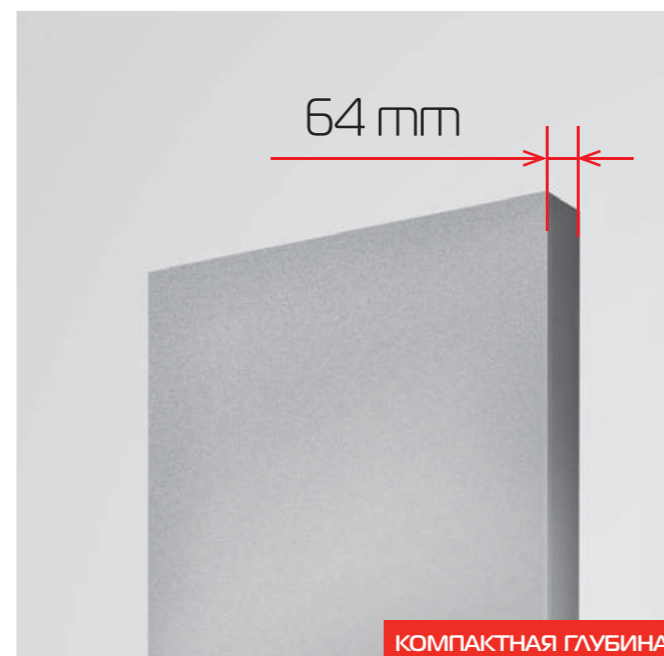
Для удобства поддержания температуры в помещении, все радиаторы Flat Collection оборудованы трехосным вентилем Danfoss с преднастройкой. При использовании такого вентиля достигается точность поддержания температуры до 1 С.

### ■ Цветовые возможности

Три цвета Bianco Traffico, Silver Satin и Noir Sable дизайнерской палитры FUTURA AKZONOBEL (Нидерланды) позволяют создать абсолютно уникальный радиатор.

### ■ Функциональная упаковка

Специально разработанная упаковка не только защищает при транспортировке и хранении, но и позволяет радиатору иметь безупречный вид после ремонтных работ. Прибор может быть установлен в систему без освобождения его от упаковки.



Качественная покраска экологичным покрытием Akzonobel придает радиаторам еще большую изысканность, а компактная глубина позволит утонченно выглядеть прибору в любом интерьере.



Каждый радиатор из коллекции Flat Collection на 100% укомплектован всем необходимым для монтажа прибора в систему. Кронштейны, заглушки, воздухоотводчик в цвет радиатора, трехосевой термостатический вентиль для регулировки температуры.

Модель	Размеры, мм			Теплоотдача*, Вт при $\Delta t=70^{\circ}\text{C}$	Масса, кг
	Высота	Ширина	Глубина		
FLAT 300	1800	300	64	1705	25
	2000			1894	28
FLAT 400	1800	400	64	2196	33,3
	2000			2440	37
FLAT 500	1800	500	64	2616	42
	2000			2907	46,5

Производитель оставляет за собой право без предварительного уведомления Покупателей вносить изменения в конструкцию, комплектацию или технологию изготовления изделия с целью улучшения его технологических характеристик.



## Compact / Ventil Compact

Длина/ Высота	Тип 11 $\Delta 70^{\circ}\text{C}$							Тип 21 $\Delta 70^{\circ}\text{C}$						
	200	300	400	450	500	600	900	200	300	400	450	500	600	900
400	*	308	398	426	478	554	776	*	446	564	610	670	784	1082
500	*	386	498	533	598	693	970	*	557	705	762	837	980	1353
600	*	463	597	640	717	832	1164	*	668	846	914	1004	1175	1623
700	*	540	697	746	837	970	1358	*	780	987	1067	1172	1371	1894
800	*	617	797	853	957	1109	1552	*	891	1128	1219	1339	1567	2164
900	*	694	896	959	1076	1247	1746	*	1003	1269	1372	1507	1763	2435
1000	*	771	996	1066	1196	1386	1940	*	1114	1410	1524	1674	1959	2705
1100	*	848	1095	1173	1316	1525	2134	*	1225	1551	1676	1841	2155	2976
1200	*	925	1195	1279	1435	1663	2328	*	1337	1692	1829	2009	2351	3246
1300	*	1002	1294	1386	1555	1802	2522	*	1448	1833	1981	2176	2547	3517
1400	*	1079	1394	1492	1674	1940	2716	*	1560	1974	2134	2344	2743	3787
1500	*	1157	1493	1599	1794	2079	2910	*	1671	2115	2286	2511	2939	4058
1600	*	1234	1593	1706	1914	2218	3104	*	1782	2256	2438	2678	3134	4328
1700	*	1311	1693	1812	2033	2356	3298	*	1894	2397	2591	2846	3330	4599
1800	*	1388	1792	1919	2153	2495	3492	*	2005	2538	2743	3013	3526	4869
1900	*	1465	1892	2025	2272	2633	3686	*	2117	2679	2896	3181	3722	5140
2000	*	1542	1991	2132	2392	2772	3880	*	2228	2820	3048	3348	3918	5410
2200	*	1696	2190	2345	2631	3049	4268	*	2451	3102	3353	3683	4310	5951
2400	*	1850	2390	2558	2870	3326	4656	*	2674	3384	3658	4018	4702	6492
2600	*	2005	2589	2772	3110	3604	5044	*	2896	3666	3962	4352	5093	7033
2800	*	2159	2788	2985	3349	3881	5432	*	3119	3948	4267	4687	5485	7574
3000	*	2313	2987	3198	3588	4158	5820	*	3342	4230	4572	5022	5877	8115

Длина/ Высота	Тип 22 $\Delta 70^{\circ}\text{C}$							Тип 33 $\Delta 70^{\circ}\text{C}$						
	200	300	400	450	500	600	900	200	300	400	450	500	600	900
400	355	559	728	803	882	1028	1397	501	809	1038	1147	1220	1389	1924
500	444	699	910	1004	1103	1286	1746	626	1011	1298	1434	1525	1736	2406
600	532	838	1092	1204	1323	1543	2095	751	1213	1558	1721	1830	2083	2887
700	621	978	1274	1405	1544	1800	2444	876	1415	1817	2008	2135	2430	3368
800	710	1118	1456	1606	1764	2057	2794	1001	1618	2077	2294	2440	2778	3849
900	798	1257	1638	1806	1985	2314	3143	1127	1820	2336	2581	2745	3125	4330
1000	887	1397	1820	2007	2205	2571	3492	1252	2022	2596	2868	3050	3472	4811
1100	976	1537	2002	2208	2426	2828	3841	1377	2224	2855	3155	3355	3819	5292
1200	1064	1676	2184	2408	2646	3085	4190	1502	2426	3115	3442	3660	4166	5773
1300	1153	1816	2366	2609	2867	3342	4540	1627	2629	3375	3728	3965	4514	6254
1400	1242	1956	2548	2810	3087	3599	4889	1753	2831	3634	4015	4270	4861	6735
1500	1331	2096	2730	3011	3308	3857	5238	1878	3033	3894	4302	4575	5208	7217
1600	1419	2235	2912	3211	3528	4114	5587	2003	3235	4153	4589	4880	5555	7698
1700	1508	2375	3094	3412	3749	4371	5936	2128	3437	4413	4876	5185	5902	8179
1800	1597	2515	3276	3613	3969	4628	6286	2253	3640	4673	5162	5490	6250	8660
1900	1685	2654	3458	3813	4190	4885	6635	2378	3842	4932	5449	5795	6597	9141
2000	1774	2794	3640	4014	4410	5142	6984	2504	4044	5192	5736	6100	6944	9622
2200	1951	3073	4004	4415	4851	5656	7682	2754	4448	5711	6310	6710	7638	10584
2400	2129	3353	4368	4817	5292	6170	8381	3004	4853	6230	6883	7320	8333	11546
2600	2306	3632	4732	5218	5733	6685	9079	3255	5257	6749	7457	7930	9027	12509
2800	2484	3912	5096	5620	6174	7199	9778	3505	5662	7268	8030	8540	9722	13471
3000	2661	4191	5460	6021	6615	7713	10476	3755	6066	7788	8604	9150	10416	14433

## Compact / Ventil Compact

Длина/ Высота	Тип 11 $\Delta 60^{\circ}\text{C}$							Тип 21 $\Delta 60^{\circ}\text{C}$						
	200	300	400	450	500	600	900	200	300	400	450	500	600	900
400	*	253	327	349	392	455	636	*	253	327	349	392	455	636
500	*	316	408	437	490	568	795	*	316	408	437	490	568	795
600	*	379	490	525	588	682	954	*	379	490	525	588	682	954
700	*	443	571	612	686	796	1114	*	443	571	612	686	796	1114
800	*	506	653	699	785	909	1273	*	506	653	699	785	909	1273
900	*	569	735	786	883	1023	1432	*	569	735	786	883	1023	1432
1000	*	632	816	874	981	1137	1591	*	632	816	874	981	1137	1591
1100	*	695	898	962	1079	1250	1750	*	695	898	962	1079	1250	1750
1200	*	759	980	1049	1177	1364	1909	*	759	980	1049	1177	1364	1909
1300	*	822	1061	1137	1275	1477	2068	*	822	1061	1137	1275	1477	2068
1400	*	885	1143	1223	1373	1591	2227	*	885	1143	1223	1373	1591	2227
1500	*	948	1225	1311	1471	1705	2386	*	948	1225	1311	1471	1705	2386
1600	*	1012	1306	1399	1569	1818	2545	*	1012	1306	1399	1569	1818	2545
1700	*	1075	1388	1486	1667	1932	2704	*	1075	1388	1486	1667	1932	2704
1800	*	1138	1470	1574	1765	2046	2863	*	1138	1470	1574	1765	2046	2863
1900	*	1201	1551	1661	1863	2159	3023	*	1201	1551	1661	1863	2159	3023
2000	*	1264	1633	1748	1961	2273	3182	*	1264	1633	1748	1961	2273	3182
2200	*	1391	1796	1923	2158	2500	3500	*	1391	1796	1923	2158	2500	3500
2400	*	1517	1959	2098	2354	2728	3818	*	1517	1959	2098	2354	2728	3818
2600	*	1644	2123	2273	2550	2955	4136	*	1644	2123	2273	2550	2955	4136
2800	*	1770	2286	2448	2746	3182	4454	*	1770	2286	2448	2746	3182	4454
3000	*	1897	2449	2622	2942	3410	4772	*	1897	2449	2622	2942	3410	4772

Длина/ Высота	Тип 22 $\Delta 60^{\circ}\text{C}$							Тип 33 $\Delta 60^{\circ}\text{C}$						
	200	300	400	450	500	600	900	200	300	400	450	500	600	900
400	291	458	597	658	723	843	1145	411	663	851	941	1000	1139	1578
500	364	573	746	823	904	1054	1432	513	829	1064	1176	1251	1424	1973
600	436	687	895	987	1085	1265	1718	616	995	1277	1411	1501	1708	2367
700	509	802	1045	1152	1266	1476	2004	719	1161	1490	1647	1751	1993	2762
800	582	916	1194	1317	1446	1687	2291	821	1326	1703	1881	2001	2278	3156
900	655	1031	1343	1481	1627	1897	2577	924	1492	1916	2116	2251	2562	3551
1000	727	1146	1492	1646	1808	2108	2863	1026	1658	2129	2352	2501	2847	3945
1100	800	1260	1642	1811	1989	2319	3150	1129	1824	2341	2587	2751	3132	4340
1200	873	1375	1791	1975	2170	2530	3436	1232	1990	2554	2822	3001	3416	4734
1300	946	1489	1940	2139	2351	2741	3722	1334	2155	2767	3057	3251	3701	5129
1400	1018	1604	2089	2304	2531	2952	4009	1437	2321	2980	3292	3501	3986	5523
1500	1091	1718	2239	2469	2712	3162	4295	1540	2487	3193	3528	3752	4271	5918
1600	1164	1833	2388	2633	2893	3373	4582	1642	2653	3406	3763	4002	4555	6312
1700	1236	1947	2537	2798	3074	3584	4868	1745	2819	3619	3998	4252	4840	6707
1800	1309	2062	2686	2963	3255	3795	5154	1848	2984	3831	4233	4502	5125	7101
1900	1382	2177	2836	3127	3435	4006	5441	1950	3150	4044	4468	4752	5409	7496
2000	1455	2291	2985	3291	3616	4216	5727	2053	3316	4257	4704	5002	5694	7890
2200	1600	2520	3283	3620	3978	4638	6300	2258	3648	4683	5174	5502	6263	8679

## Hygiene / Ventil Hygiene

Длина/ Высота	Тип 10 Δ 70°C							Тип 20 Δ 70°C						
	200	300	400	450	500	600	900	200	300	400	450	500	600	900
400	*	208	281	300	328	398	566	257	379	488	530	581	677	982
500	*	260	352	375	410	498	707	321	474	610	662	727	846	1227
600	*	312	422	450	492	598	848	385	568	732	794	872	1015	1472
700	*	364	492	525	574	697	990	449	663	854	927	1017	1184	1718
800	*	416	563	600	656	797	1131	514	758	976	1059	1163	1354	1963
900	*	468	633	675	738	896	1273	578	852	1098	1192	1308	1523	2209
1000	*	520	703	750	820	996	1414	642	947	1220	1324	1453	1692	2454
1100	*	572	774	825	902	1096	1555	706	1042	1342	1456	1599	1861	2699
1200	*	624	844	900	984	1195	1697	770	1136	1464	1589	1744	2030	2945
1300	*	676	915	975	1066	1295	1838	835	1231	1586	1721	1889	2200	3190
1400	*	728	985	1050	1148	1394	1980	899	1326	1708	1854	2035	2369	3436
1500	*	780	1055	1125	1230	1494	2121	963	1421	1830	1986	2180	2538	3681
1600	*	832	1126	1200	1312	1594	2262	1027	1515	1952	2118	2325	2707	3926
1700	*	884	1196	1275	1394	1693	2404	1091	1610	2074	2251	2471	2876	4172
1800	*	936	1266	1350	1476	1793	2545	1156	1705	2196	2383	2616	3046	4417
1900	*	988	1337	1425	1558	1892	2687	1220	1799	2318	2516	2761	3215	4663
2000	*	1040	1407	1500	1640	1992	2828	1284	1894	2440	2648	2907	3384	4908
2200	*	1144	1548	1650	1804	2191	3111	1412	2083	2684	2913	3197	3722	5399
2400	*	1248	1688	1800	1968	2390	3394	1541	2273	2928	3178	3488	4061	5890
2600	*	1352	1829	1950	2132	2590	3676	1669	2462	3172	3442	3779	4399	6380
2800	*	1456	1970	2100	2296	2789	3959	1798	2652	3416	3707	4069	4738	6871
3000	*	1560	2110	2250	2460	2988	4242	1926	2841	3660	3972	4360	5076	7362

Длина/ Высота	Тип 30 Δ 70°C						
	200	300	400	450	500	600	900
400	368	537	679	747	821	957	1349
500	460	671	849	934	1026	1196	1686
600	552	805	1019	1121	1231	1435	2023
700	643	939	1189	1308	1436	1674	2360
800	735	1074	1359	1494	1641	1914	2698
900	827	1208	1528	1681	1847	2153	3035
1000	919	1342	1698	1868	2052	2392	3372
1100	1011	1476	1868	2055	2257	2631	3709
1200	1103	1610	2038	2242	2462	2870	4046
1300	1195	1745	2208	2428	2667	3110	4384
1400	1287	1879	2378	2615	2872	3349	4721
1500	1379	2013	2547	2802	3078	3588	5058
1600	1471	2147	2717	2989	3283	3827	5395
1700	1563	2281	2887	3176	3488	4066	5732
1800	1655	2416	3057	3362	3693	4306	6070
1900	1746	2550	3227	3549	3898	4545	6407
2000	1838	2684	3397	3736	4103	4784	6744
2200	2022	2952	3736	4110	4514	5262	7418
2400	2206	3221	4076	4483	4924	5741	8093
2600	2390	3489	4416	4857	5334	6219	8767
2800	2574	3758	4755	5230	5745	6698	9442
3000	2758	4026	5095	5604	6155	7176	10116

## Тепловой расчет

Согласно требованиям ГОСТ 31311 тепловой поток (Q<sub>н</sub>), определяется при нормальных условиях:

- температурном напоре Δt= 70°C;
- расходе теплоносителя через отопительный прибор  
M<sub>нр</sub>= 0,1 кг/с (360 кг/ч);
- стандартном (нормальном) атмосферном давлении  
B= 1013,3 гПа (760 мм. рт. ст.);
- движении теплоносителя в отопительном приборе по схеме «сверху-вниз»

Для определения фактического теплового потока (Q, Вт) отопительного прибора при измененных нормальных условиях необходимо применять следующую формулу:

$$Q = Q_{н\text{н}} \cdot \left(\frac{\Delta t}{70}\right)^{1+n} \cdot \left(\frac{M_{нр}}{360}\right)^m \cdot b \cdot p \cdot c$$

где:

Q<sub>нн</sub> - номинальный тепловой поток радиатора, определяемый при заданных условиях, Вт;

## Hygiene / Ventil Hygiene

Длина/ Высота	Тип 10 Δ 60°C							Тип 20 Δ 60°C						
	200	300	400	450	500	600	900	200	300	400	450	500	600	900
400	*	171	231	246	269	327	464	211	311	400	435	477	555	805
500	*	213	288	308	336	408	580	263	388	500	543	596	694	1006
600	*	256	346	369	403	490	696	316	466	600	651	715	832	1207
700	*	298	404	431	471	572	812	369	544	700	760	834	971	1409
800	*	341	461	492	538	653	928	421	621	800	868	953	1110	1610
900	*	384	519	554	605	735	1044	474	699	900	977	1073	1249	1811
1000	*	426	577	615	672	817	1159	526	777	1000	1086	1192	1387	2012
1100	*	469	635	677	740	898	1275	579	854	1100	1194	1311	1526	2214
1200	*	512	692	738	807	980	1391	632	932	1200	1303	1430	1665	2415
1300	*	554	750	800	874	1062	1507	684	1010	1300	1411	1549	1804	2616
1400	*	597	808	861	941	1143	1623	737	1087	1400	1520	1668	1942	2817
1500	*	640	865	923	1009	1225	1739	790	1165	1501	1629	1788	2081	3018
1600	*	682	923	984	1076	1307	1855	842	1242	1601	1737	1907	2220	3220
1700	*	725	981	1046	1143	1388	1971	895	1320	1701	1846	2026	2359	3421
1800	*	768	1038	1107	1210	1470	2087	948	1398	1801	1954	2145	2497	3622
1900	*	810	1096	1169	1278	1552	2203	1000	1475	1901	2063	2264	2636	3823
2000	*	853	1154	1230	1345	1633	2319	1053	1553	2001	2171	2383	2775	4025
2200	*	938	1269	1353	1479	1797	2551	1158	1708	2201	2389	2622	3052	4427
2400	*	1023	1384	1476	1614	1960	2783	1263	1864	2401	2606	2860	3330	4829
2600	*	1109	1500	1599	1748	2123	3015	1369	2019	2601	2822	3099	3607	5232
2800	*	1194	1615	1722	1883	2287	3247	1474	2174	2801	3040	3337	3885	5634
3000	*	1279	1731	1845	2017	2450	3478	1579	2330	3001	3257	3575	4162	6037

Δt = фактический температурный напор (°C), определяемый по формуле:

$$\Delta t = \frac{t_{\text{н}} + t_{\text{к}}}{2} - t_{\text{р}}$$

t<sub>н</sub> - начальная температура теплоносителя на входе в радиатор, °C

t<sub>к</sub> - конечная температура теплоносителя на выходе из радиатора, °C

t<sub>р</sub> - расчетная температура помещения, принимаемая равной температуре воздуха в отапливаемом помещении, °C

70 - номинальный температурный напор, °C

M<sub>нр</sub> - фактический масснй расход теплоносителя через отопительный прибор, кг/час

360 - номинальный масснй расход теплоносителя через отопительный прибор, кг/час

n, m, c - эмпирические показатели степени соответственно при относительных температурном напоре и расходе теплоносителя

b - безразмерный поправочный коэффициент на расчётное атмосферное давление

p - безразмерный поправочный коэффициент, с помощью которого учитывается специфика зависимости теплового потока и коэффициента теплопередачи радиатора от числа секций в нём при движении теплоносителя по схеме «снизу-вверх».

Длина/ Высота	Тип 30 Δ 60°C						
	200	300	400	450	500	600	900
400	301	440	557	613	673	785	1106
500	377	550	696	766	841	981	1383
600	452	660	836	919	1009	1177	1659
700	528	770	975	1073	1178	1373	1936
800	603	880	1114	1225	1346	1569	2212
900	678	990	1253	1378	1514	1765	2489
1000	754	1100	1393	1532	1682	1961	2765
1100	829	1210	1532	1685	1851	2158	3042
1200	904	1321	1671	1838	2019	2354	3318
1300	980	1431	1810	1991	2187	2550	3595
1400	1055	1541	1950	2144	2355	2746	3871
1500	1131	1651	2089	2298	2524	2942	4148
1600	1206	1761	2228	2451	2692	3138	4424
1700	1281	1871	2367	2604	2860	3334	4701
1800	1357	1981	2507	2757	3028	3531	4977
1900	1432	2091	2646	2910	3196	3727	5254
2000	1507	2201	2785	3064	3365	3923	5530
2200	1658	2421	3064	3370	3701	4315	6083
2400	1809	2641	3342	3676	4038	4707	6636
2600	1960	2861	3621	3983	4374	5100	7189
2800	2110	3081	3899	4289	4711	5492	7742
3000	2261	3301	4178	4595	5047	5884	8295

## Compact / Ventil Compact

Длина/ Высота	Тип 11 Δ 50 °C							Тип 21 Δ 50 °C						
	200	300	400	450	500	600	900	200	300	400	450	500	600	900
400	*	200	259	277	311	360	504	*	290	367	397	436	509	703
500	*	251	324	346	389	450	631	*	362	458	495	544	637	879
600	*	301	388	416	466	541	757	*	434	550	594	653	764	1055
700	*	351	453	485	544	631	883	*	507	642	694	762	891	1231
800	*	401	518	554	622	721	1009	*	579	733	792	870	1019	1407
900	*	451	582	623	700	811	1135	*	652	825	892	979	1146	1582
1000	*	501	647	693	777	901	1261	*	724	917	991	1088	1273	1758
1100	*	551	712	762	855	991	1387	*	797	1008	1089	1197	1401	1934
1200	*	601	777	831	933	1081	1513	*	869	1100	1189	1306	1528	2110
1300	*	651	841	901	1011	1171	1639	*	941	1192	1288	1415	1655	2286
1400	*	702	906	970	1088	1261	1765	*	1014	1283	1387	1523	1783	2462
1500	*	752	971	1039	1166	1351	1892	*	1086	1375	1486	1632	1910	2637
1600	*	802	1035	1109	1244	1441	2018	*	1159	1466	1585	1741	2037	2813
1700	*	852	1100	1178	1322	1532	2144	*	1231	1558	1684	1850	2165	2989
1800	*	902	1165	1247	1399	1622	2270	*	1303	1650	1783	1959	2292	3165
1900	*	952	1230	1316	1477	1712	2396	*	1376	1741	1882	2067	2419	3341
2000	*	1002	1294	1386	1555	1802	2522	*	1448	1833	1981	2176	2547	3517
2200	*	1103	1424	1524	1710	1982	2774	*	1593	2016	2179	2394	2801	3868
2400	*	1203	1553	1663	1866	2162	3026	*	1738	2200	2378	2611	3056	4220
2600	*	1303	1683	1802	2021	2342	3279	*	1883	2383	2575	2829	3311	4571
2800	*	1403	1812	1940	2177	2523	3531	*	2027	2566	2774	3047	3565	4923
3000	*	1503	1942	2079	2332	2703	3783	*	2172	2750	2972	3264	3820	5275

Длина/ Высота	Тип 22 Δ 50 °C							Тип 33 Δ 50 °C						
	200	300	400	450	500	600	900	200	300	400	450	500	600	900
400	231	363	473	522	573	668	908	325	526	675	746	793	903	1251
500	288	454	592	653	717	836	1135	407	657	844	932	991	1128	1564
600	346	545	710	783	860	1003	1362	488	789	1012	1119	1190	1354	1876
700	404	636	828	913	1003	1170	1589	570	920	1181	1305	1388	1580	2189
800	461	726	946	1044	1147	1337	1816	651	1051	1350	1491	1586	1805	2502
900	519	817	1065	1174	1290	1504	2043	732	1183	1519	1678	1784	2031	2814
1000	577	908	1183	1305	1433	1671	2270	814	1314	1687	1864	1983	2257	3127
1100	634	999	1301	1435	1577	1838	2497	895	1446	1856	2051	2181	2482	3440
1200	692	1090	1420	1565	1720	2005	2724	976	1577	2025	2237	2379	2708	3753
1300	750	1180	1538	1696	1863	2172	2951	1058	1709	2193	2423	2577	2934	4065
1400	807	1271	1656	1827	2007	2340	3178	1139	1840	2362	2610	2776	3160	4378
1500	865	1362	1775	1957	2150	2507	3405	1221	1971	2531	2796	2974	3385	4691
1600	922	1453	1893	2087	2293	2674	3632	1302	2103	2700	2983	3172	3611	5003
1700	980	1544	2011	2218	2437	2841	3859	1383	2234	2868	3169	3370	3837	5316
1800	1038	1634	2129	2348	2580	3008	4086	1465	2366	3037	3355	3569	4062	5629
1900	1095	1725	2248	2478	2723	3175	4313	1546	2497	3206	3542	3767	4288	5942
2000	1153	1816	2366	2609	2867	3342	4540	1627	2629	3375	3728	3965	4514	6254
2200	1268	1998	2603	2870	3153	3677	4994	1790	2891	3712	4102	4362	4965	6880
2400	1384	2179	2839	3131	3440	4011	5448	1953	3154	4050	4474	4758	5416	7505
2600	1499	2361	3076	3392	3726	4345	5901	2116	3417	4387	4847	5155	5868	8131
2800	1614	2543	3312	3653	4013	4679	6355	2278	3680	4724	5220	5551	6319	8756
3000	1730	2724	3549	3914	4300	5013	6809	2441	3943	5062	5593	5948	6770	9381

## Hygiene / Ventil Hygiene

Длина/ Высота	Тип 10 Δ 50 °C							Тип 20 Δ 50 °C						
	200	300	400	450	500	600	900	200	300	400	450	500	600	900
400	*	135	183	195	213	259	368	167	246	317	345	378	440	638
500	*	169	229	244	267	324	460	209	308	396	430	472	550	798
600	*	203	274	293	320	388	551	250	369	476	516	567	660	957
700	*	237	320	341	373	453	643	292	431	555	603	661	770	1117
800	*	270	366	390	426	518	735	334	492	634	688	756	880	1276
900	*	304	412	439	480	583	827	376	554	714	775	850	990	1436
1000	*	338	457	488	533	647	919	417	616	793	861	945	1100	1595
1100	*	372	503	536	586	712	1011	459	677	872	946	1039	1210	1755
1200	*	406	549	585	640	777	1103	501	739	952	1033	1134	1320	1914
1300	*	439	594	634	693	842	1195	542	800	1031	1119	1228	1430	2074
1400	*	473	640	683	746	906	1287	584	862	1110	1205	1323	1540	2233
1500	*	507	686	731	800	971	1379	626	923	1189	1291	1417	1650	2393
1600	*	541	732	780	853	1036	1471	668	985	1269	1377	1511	1760	2552
1700	*	575	777	829	906	1101	1562	709	1046	1348	1463	1606	1870	2712
1800	*	608	823	878	959	1165	1654	751	1108	1427	1549	1700	1980	2871
1900	*	642	869	926	1013	1230	1746	793	1170	1507	1635	1795	2090	3031
2000	*	676	915	975	1066	1295	1838	835	1231	1586	1721	1889	2200	3190
2200	*	744	1006	1073	1173	1424	2022	918	1354	1744	1893	2078	2420	3509
2400	*	811	1097	1170	1279	1554	2206	1002	1477	1903	2066	2267	2640	3828
2600	*	879	1189	1268	1386	1683	2390	1085	1600	2062	2237	2456	2859	4147
2800	*	946	1280	1365	1492	1813	2573	1168	1724	2220	2410	2645	3079	4466
3000	*	1014	1372	1463	1599	1942	2757	1252	1847	2379	2582	2834	3299	4785

Длина/ Высота	Тип 30 Δ 60 °C						
	200	300	400	450	500	600	900
400	239	349	442	486	533	622	877
500	299	436	552	607	667	777	1096
600	358	523	662	729	800	933	1315
700	418	611	773	850	934	1088	1534
800	478	698	883	971	1067	1244	1753
900	538	785	994	1093	1200	1399	1973
1000	597	872	1104	1214	1334	1555	2192
1100	657	960	1214	1336	1467	1710	2411
1200	717	1047	1325	1457	1600	1866	2630
1300	777	1134	1435	1578	1734	2021	2849
1400	836	1221	1545	1700	1867	2177	3069
1500	896	1308	1656	1821	2000	2332	3288
1600	956	1396	1766	1943	2134	2488	3507
1700	1016	1483	1877	2064	2267	2643	3726
1800	1075	1570	1987	2185	2400	2799	3945
1900	1135	1657	2097	2307	2534	2954	4164
2000	1195	1745	2208	2428	2667	3110	4384
2200	1314	1919	2429	2672	2934	3421	4822
2400	1434	2094	2649	2914	3201	3732	5260
2600	1553	2268	2870	3157	3467	4042	5699
2800	1673	2442	3091	3400	3734	4353	6137
3000	1792	2617	3312	3643	4001	4664	6575

### Диагональная схема подключения

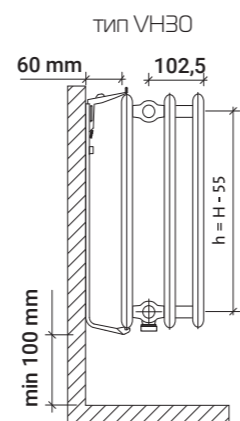
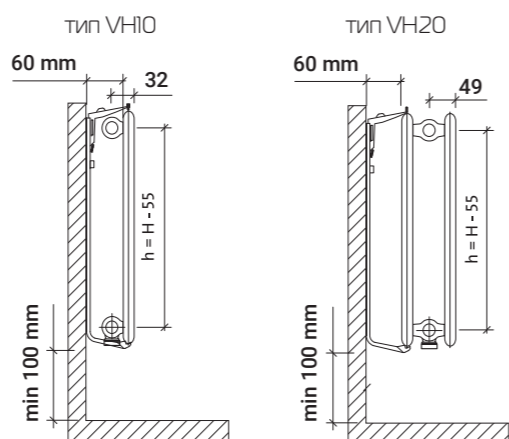
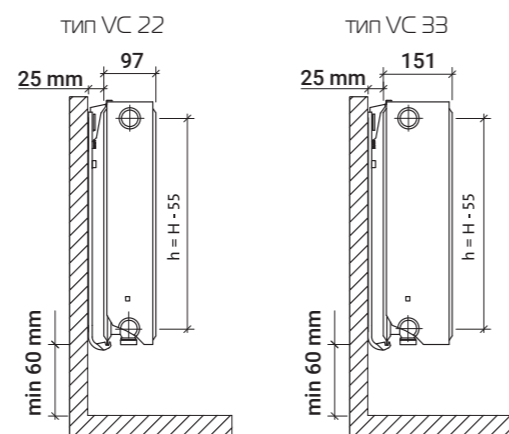
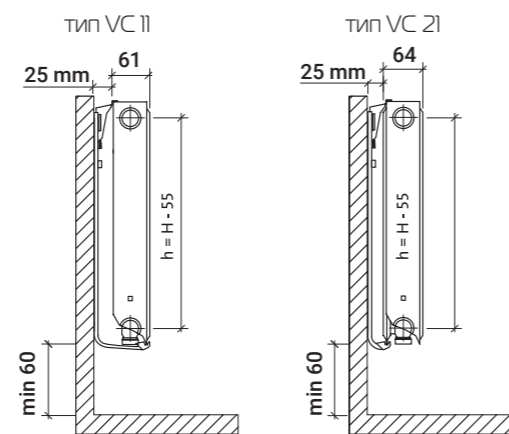
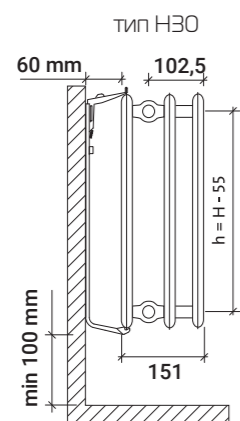
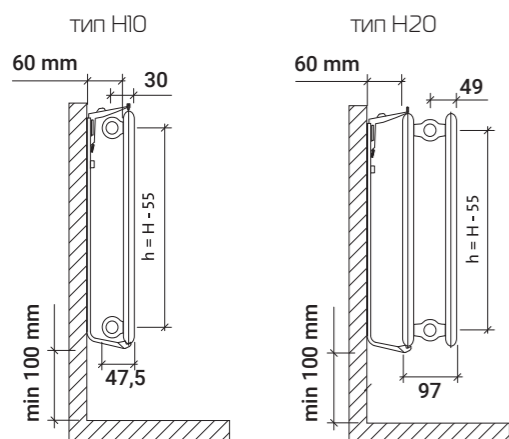
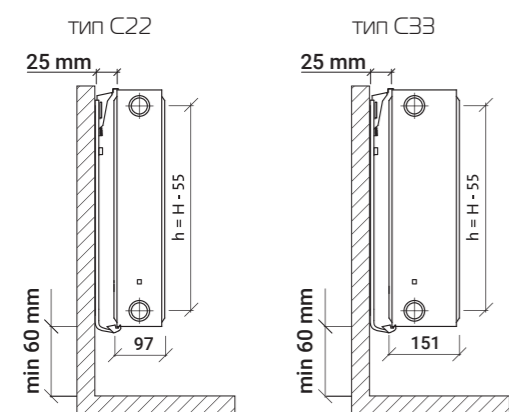
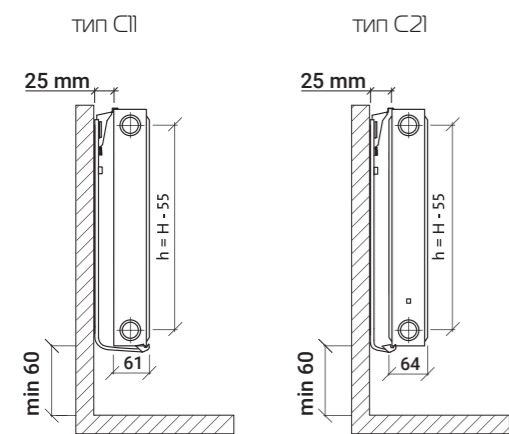
Приведенные значения теплоотдачи действительны для радиаторов длиной до 1300 мм включительно с боковым односторонним подключением патрубков при условии движения теплоносителя по схеме «сверху-вниз».

При длине радиатора от 1400 до 3000 мм указанные значения теплоотдачи относятся только к случаям диагонального присоединения радиаторов «Compact» и «Hygiene» при той же схеме движения теплоносителя.

При одностороннем боковом подключении для радиаторов длиной от 1400 до 2000 мм к приведенным значениям теплового потока необходимо вводить понижающий коэффициент 0,95, а при длине от 2100 до 3000 мм – коэффициент 0,9.

Эти же понижающие коэффициенты следует учитывать при любом варианте нижнего подключения радиаторов «Ventil Compact» и «Ventil Hygiene», если длина прибора 1400 мм и более





### 100% собранный радиатор ГОТОВЫЙ К МОНТАЖУ

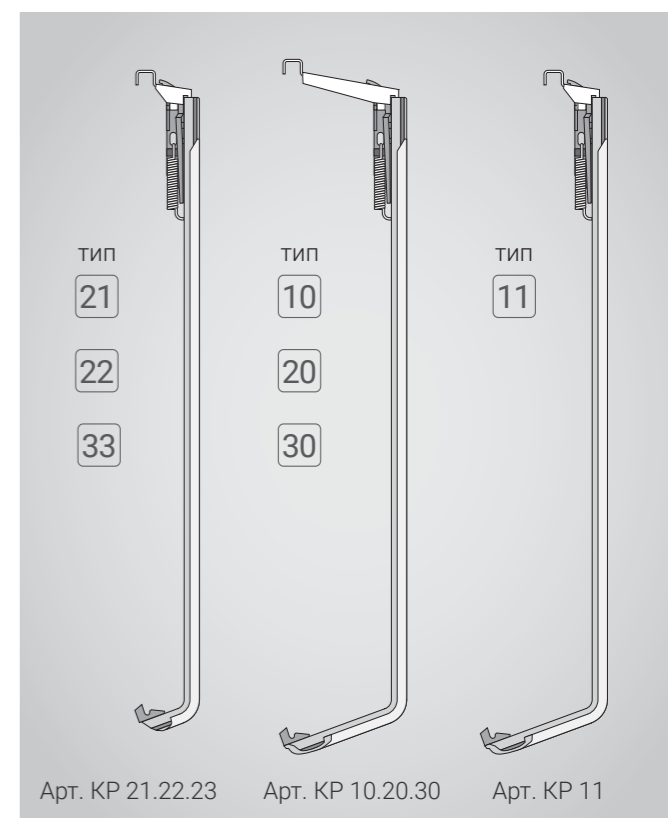


### Кронштейны рельсовые

Весь модельный ряд стальных панельных радиаторов Royal Thermo комплектуется специальными рельсовыми кронштейнами.

Это новый революционный подход к монтажу радиаторов, позволяющий сэкономить время, улучшить качество монтажа и облегчить задачу установщику. С рельсовыми кронштейнами не нужно обладать специальными навыками и сложной технической подготовкой. Монтаж займет не более 2 минут.

Благодаря выверенным геометрическим размерам кронштейнов, решается весьма актуальная задача - соответствие расстояния крепления радиатора к стене требованиям строительных норм, в особенности для помещений с повышенными требованиями к гигиене, таких как медицинские или детские учреждения.





радиаторная  
арматура





Click

Быстрое  
соединение2,6  
м<sup>3</sup>/часМак пропускная  
способность5  
лет

Гарантия

65  
млн.р

Страховка

## Радиаторная арматура

### Автоматическая регулировка

#### Набор термостатический, прямой



Набор термостатический предназначен для автоматической регулировки отдельных радиаторов в отопительной системе. В состав набора входит термостатический клапан и запорно-регулирующий клапан на обратную подводку. Прямые клапаны применяются при подключении труб сбоку.

Артикул	Описание	Размер	Подключение
RTE 07.0013	Набор термостатический для радиатора, прямой	1/2"	Click
RTE 07.0008		3/4"	

#### Набор термостатический, угловой



Набор термостатический предназначен для автоматической регулировки отдельных радиаторов в отопительной системе. В состав набора входит термостатический клапан и запорно-регулирующий клапан на обратную подводку. Угловые клапаны применяются при монтаже радиатора скрытой подводкой трубопровода из стены.

Артикул	Описание	Размер	Подключение
RTE 07.0009	Набор термостатический для радиатора, угловой	1/2"	Click
RTE 07.0010		3/4"	

#### Набор термостатический, осевой



Набор термостатический предназначен для автоматической регулировки отдельных радиаторов в отопительной системе. В состав набора входит термостатический клапан и запорно-регулирующий клапан на обратную подводку. В конструкции осевого термостатического клапана шток клапана находится в одной оси с радиаторным патрубком, что удобно использовать при боковом или диагональном подключении радиатора из пола или от стены.

Артикул	Описание	Размер	Подключение
RTE 07.0011	Набор термостатический для радиатора, осевой	1/2"	

#### Клапан для центральных систем отопления, прямой



Клапаны для центральных систем отопления с увеличенной пропускной способностью используются для однотрубных систем отопления, характерных для типового советского домостроения. На обратную подводку, как правило, устанавливается полнопроходной шаровый кран.

Артикул	Описание	Размер	Подключение
RTE 07.0014	Клапан термостатический для центральных систем отопления, прямой	1/2"	Click
RTE 07.0015		3/4"	

#### Набор термостатический Design серии (XPOM), прямой



Хромированные термостатические наборы Design серии, помимо своего основного функционала, также прекрасно вписываются в интерьер, дополняя изысканный дизайн радиаторов. В состав набора входит термостатический клапан и запорно-регулирующий клапан на обратную подводку.

Артикул	Описание	Размер	Подключение
RTE 07.0013 CH	Набор термостатический для радиатора, прямой	1/2"	Click

#### Набор термостатический Design серии (XPOM), угловой



Хромированные термостатические наборы Design серии, помимо своего основного функционала, прекрасно вписываются в интерьер, дополняя дизайн радиаторов. В состав набора входит термостатический клапан и запорно-регулирующий клапан на обратную подводку. Угловые клапаны применяются при монтаже радиатора скрытой подводкой трубопровода отопления из стены.

Артикул	Описание	Размер	Подключение
RTE 07.0009 CH	Набор термостатический для радиатора, угловой	1/2"	Click



Click

Быстрое  
соединение0,1  
°CТочность  
настройки5  
лет

Гарантия

65  
млн.р

Страховка

## Радиаторная арматура

### Термоголовки

#### Термоголовка жидкостная



Термоголовки жидкостные автоматически поддерживают выставленную на них температуру, плавно перекрывая проток теплоносителя и рационально регулируют расход тепла. Технология присоединения термоголовок Click является запатентованной и гарантирует надежное и безупречное функционирование системы, а также максимально быстрый монтаж.

Артикул	Наименование	Подключение
RTE 07.0007		Click
RTE 07.0003	Термоголовка жидкостная	M30x1,5

#### Термоголовка серии Design белый



Термоголовки жидкостные автоматически поддерживают выставленную на них температуру, плавно перекрывая проток теплоносителя и рационально регулируют расход тепла. Элегантные термоголовки серии Design белого цвета прекрасно сочетаются со стандартной расцветкой радиатора Bianco Traffico.

Артикул	Цвет	Подключение
RTE 07.0004		Click
RTE 07.0004M	Белый	M30x1,5

#### Термоголовка серии Design хром



Термоголовки жидкостные автоматически поддерживают выставленную на них температуру, плавно перекрывая проток теплоносителя и рационально регулируют расход тепла. Элегантные хромированные термоголовки серии Design прекрасно сочетается со стандартной расцветкой радиатора Silver Satin.

Артикул	Цвет	Подключение
RTE 07.0006		Click
RTE 07.0006M	Хром	M30x1,5

#### Термоголовка серии Design черный



Термоголовки жидкостные удерживают выставленную на них постоянную температуру, плавно перекрывают проток теплоносителя и рационально регулируют расход тепла. Элегантные термоголовки серии Design черного цвета прекрасно сочетаются со стандартной расцветкой радиатора Noir Sable.

Артикул	Цвет	Подключение
RTE 07.0005	Черный	Click

#### Термостат радиаторный электронный Smart Heat



NEW

Wi-Fi

Термоголовка Smart Heat является основным элементом интеллектуального, дистанционного управления температурой радиатора с точностью до 0.1 °C. Инновационный термостат, позволяет устанавливать нужную температуру в заданный период времени. Управлять настройками можно через мобильное приложение HOMMYN из любой точки мира. Термоголовка Smart Heat представлена в 3-х цветах, Bianco Traffico, Silver Satin и Noir Sable.

Артикул	Цвет	Подключение
RTE 77.001	Белый	
RTE 77.001S	Серебристый	M30x1,5 / Click
RTE 77.001B	Черный	

#### Стартовый набор для управления отоплением

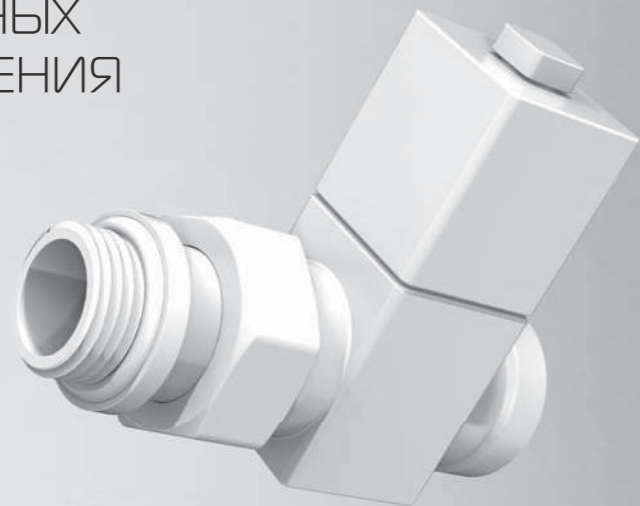


NEW

Wi-Fi

Стартовый комплект включает в себя термоголовку Smart Heat регулирующую температуру радиатора и HUB-мост для управления термоголовками посредством Wi-Fi через мобильное приложение HOMMYN из любой точки мира. Одна термоголовка предназначена для работы одного радиатора. Для подключения дополнительных радиаторов отдельно приобретаются только термоголовки. Термоголовка Smart Heat представлена в 3-х цветах, отлично сочетающихся с цветами радиаторов: Bianco Traffico, Silver Satin и Noir Sable.

Артикул	Цвет	Подключение
RTSMARTHW	Белый	M30x1,5 / Click



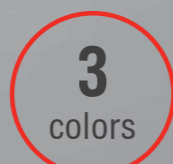
Гарантия



Страховка



Самопромывной



Белый, черный, хром

### Наборы дизайн-вентилей PIANO, угловой



NEW

Ручные дизайн-вентили Piano придают законченность внешнему виду отопительных приборов. Угловой радиаторный вентиль применяется для подключения к трубам со стороны стены.

Артикул	Цвет	Размер	Кол-во в блистере
RTE 50.028	хром		2
RTE 56.0012	белый	1/2"	2
RTE 56.0013	черный		2
RTE 50.227	хром		2
RTE 50.229	белый	1/2"- 3/4" EU	2
RTE 50.228	черный		2

### Наборы дизайн-вентилей PIANO, прямой



Ручной дизайн-вентиль, Piano в прямом исполнении идеально подойдет для подключения радиаторов Royal Thermo к стальным трубам центральной системы отопления.

Артикул	Цвет	Размер	Кол-во в блистере
RTE 50.024	хром		2
RTE 56.0010	белый	1/2"	2
RTE 56.0011	черный		2

### Наборы дизайн-вентилей CUBE, угловой



NEW

Ручные дизайн-вентили Cube обладают законченностью формы и строгими линиями дизайна. Угловой радиаторный вентиль применяется для подключения к трубам со стороны стены.

Артикул	Цвет	Размер	Кол-во в блистере
RTE 56.002	хром		2
RTE 56.0007	белый	1/2"	2
RTE 56.0009	черный		2
RTE 53.212	белый		2
RTE 53.222	черный	1/2"- 3/4" EU	2
RTE 53.202	хром		2

### Наборы дизайн-вентилей CUBE, прямой



Ручные дизайн-вентили, Cube в прямом исполнении идеально подойдет для подключения радиаторов Royal Thermo к стальным трубам центральной системы отопления.

Артикул	Цвет	Размер	Кол-во в блистере
RTE 56.001	хром		2
RTE 56.0005	белый	1/2"	2
RTE 56.0006	черный		2

### Наборы дизайн-вентилей CUBE, осевой



NEW

Осевые радиаторные вентили используются в системах отопления при сидельном подключении. А так же для подключения полотенцесушителей.

Артикул	Цвет	Размер	Кол-во в блистере
RTE 56.003	хром		2
RTE 56.0003	белый	1/2"	2
RTE 56.0004	черный		2
RTE 53.203	хром		2
RTE 53.213	белый	1/2"- 3/4" EU	2
RTE 53.223	черный		2



## Набор ручной регулировки, прямой



Вентиль ручной регулировки Royal Thermo благодаря конусному механизму запираения и отсутствию резинового уплотнителя имеет самопромывную конструкцию. Идеально подходит для центральных систем отопления.

Артикул	Состав набора	Размер	Кол-во в блистере
RTO 50.0009	Вентиль ручной регулировки прямой	1/2"	1
	Вентиль на обратную подводу прямой	1/2"	1
RTO 50.0010	Вентиль ручной регулировки прямой	3/4"	1
	Вентиль на обратную подводу прямой	3/4"	1

## Набор ручной регулировки, угловой



Вентиль ручной регулировки Royal Thermo благодаря конусному механизму запираения и отсутствию резинового уплотнителя имеет самопромывную конструкцию. Идеально подходит для центральных систем отопления.

Артикул	Состав набора	Размер	Кол-во в блистере
RTO 50.0011	Вентиль ручной регулировки угловой	1/2"	1
	Вентиль на обратную подводу угловой	1/2"	1

## Набор для подключения радиатора 1/2"



Набор для подключения состоит из двух специальных шаровых кранов позволяющих либо полностью открыть, либо полностью перекрыть поток теплоносителя. Позволяет с легкостью осуществить монтаж радиатора с боковым подключением.

Артикул	Состав набора	Размер	Кол-во в блистере
RTO 07.075	Кран шаровый Royal Thermo OPTIMAL HG, бабочка	1/2"	2

## Набор для подключения радиатора 3/4"



Набор для подключения состоит из двух специальных шаровых кранов позволяющих либо полностью открыть, либо полностью перекрыть поток теплоносителя. Позволяет с легкостью осуществить монтаж радиатора с боковым подключением.

Артикул	Состав набора	Размер	Кол-во в блистере
RTO 07.076	Кран шаровый Royal Thermo OPTIMAL HG, бабочка	3/4"	2

## Узел нижнего подключения Н-образный прямой



Н-образный узел нижнего подключения предназначен для монтажа стальных панельных радиаторов Royal Thermo к системе отопления. Прямой узел используется для подключения из пола.

Артикул	Состав набора	Размер
RTE 07.00001	Узел нижнего подключения Н-образный прямой	1/2"x3/4" ЕК

## Узел нижнего подключения Н-образный угловой



Н-образный узел нижнего подключения предназначен для монтажа стальных панельных радиаторов Royal Thermo к системе отопления. Угловой узел используется для подключения из стены.

Артикул	Состав набора	Размер
RTE 07.00002	Узел нижнего подключения Н-образный угловой	1/2"x3/4" ЕК

## Узлы нижнего подключения отдельные прямые



В отличие от Н-образных узлов, можно произвести замену каждого крана по отдельности, а так же исключает проблему зависимости от межосевого расстояния при монтаже. Поставляется в упаковке-блистере в виде готового комплекта. Прямой отдельные клапаны используются, когда трубная разводка идёт вертикально из пола, и предназначены для секционных радиаторов Royal Thermo с нижним подключением.

Артикул	Состав набора	Размер	Кол-во в блистере
RTE 07.0020	Набор для нижнего подключения отдельный прямой	1/2x3/4" ЕК	2

## Узлы нижнего подключения отдельные угловые



В отличие от Н-образных узлов, можно произвести замену каждого крана по отдельности, а так же исключает проблему зависимости от межосевого расстояния при монтаже. Поставляется в упаковке-блистере в виде готового комплекта. Угловые отдельные клапаны используются, когда трубная разводка идёт из стены, и предназначены для секционных радиаторов Royal Thermo с нижним подключением.

Артикул	Состав набора	Размер	Кол-во в блистере
RTE 07.0021	Набор для нижнего подключения отдельный угловой	1/2x3/4" ЕК	2

## Концовка для монтажной трубки 1/2"



Никелированная концовка предназначена для присоединения хромированной монтажной трубки Ø 15 мм к стандартным вентилям с присоединительным размером 1/2".

Артикул	Состав набора	Размер
RTE 12.030	Концовка для монтажной трубки	Ø 15 мм, 1/2"

## Концовка для монтажной трубки 3/4"



Никелированная концовка предназначена для присоединения хромированной монтажной трубки Ø 15 мм к стандартным вентилям с присоединительным размером 3/4" Euroconus.

Артикул	Состав набора	Размер
RTE 34.030	Концовка для монтажной трубки	Ø 15 мм, 3/4"

## Отражатель квадратный



Отражатель используется для того, чтобы скрыть следы монтажа при проходе трубы

Артикул	Состав набора	Размер
RTO 50.230	Отражатель хром квадратный, 40x40 мм	Ø 15 мм

## Отражатель круглый



Отражатель используется для того, чтобы скрыть следы монтажа при проходе трубы

Артикул	Состав набора	Размер
RTO 50.231	Отражатель хром круглый, Ø 50 мм	Ø 15 мм



ПОЛОТЕНЦЕСУШИТЕЛИ



130  
°CМак рабочая  
температура10  
барРабочее  
давление

INOX

Нержавеющая  
сталь65  
млн.р

Страховка

10  
лет

Гарантия

## PREMIUM

## Полотенцесушители

Casa



Классическая модель с прямыми перекладинами, не равноудаленными друг от друга. Такое сочетание позволит максимально создать тепловой комфорт и удобство для сушки вещей. Водяное и электрическое исполнение.

Размеры, мм		Цвет	Мощность, Вт		Вес, кг	Диаметр подключения	Межосевое расстояние, мм
Высота	Ширина		вода	электрика			
800	532	полиров. сталь	385	140	8,2	1/2" ВР	500
		белый					
		черный					
1000	532	полиров. сталь	446	200	9,6	1/2" ВР	500
		белый					
		черный					
1200	532	полиров. сталь	527	350	11	1/2" ВР	500
		белый					
		черный					

Casa с полкой



Классическая модель с прямыми перекладинами, в дополнении с полкой не равноудаленными друг от друга. Такое сочетание позволит максимально создать тепловой комфорт и удобство для сушки вещей. Водяное и электрическое исполнение.

Размеры, мм		Цвет	Мощность, Вт		Вес, кг	Диаметр подключения	Межосевое расстояние, мм
Высота	Ширина		вода	электрика			
800	532	полиров. сталь	385	140	8,2	1/2" ВР	500
		белый					
		черный					
1000	532	полиров. сталь	446	200	9,6	1/2" ВР	500
		белый					
		черный					
1200	532	полиров. сталь	527	350	11	1/2" ВР	500
		белый					
		черный					

Pino



Уникальный дизайнерский полотенцесушитель, для тех, кто ценит стиль и функциональность. Водяное и электрическое исполнение.

Размеры, мм		Цвет	Мощность, Вт		Вес, кг	Диаметр подключения	Межосевое расстояние, мм
Высота	Ширина		вода	электрика			
800	516	полиров. сталь	420	180	8,2	1/2" ВР	70
		белый					
		черный					
1000	516	полиров. сталь	684	220	9,6	1/2" ВР	70
		белый					
		черный					
1200	516	полиров. сталь	781	260	11	1/2" ВР	70
		белый					
		черный					

Полотенцесушители, Royal Thermo изготавливаются только из нержавеющей стали марок AISI 304L и AISI 201. Роботизированная лазерная сварка «Rodomach-360» делает швы не заметными и прочными. Полностью автоматизированный процесс производства позволяет значительно увеличить скорость производства и качество изделий.

130  
°CМак рабочая  
температура10  
барРабочее  
давление

INOX

Нержавеющая  
сталь65  
млн.р

Страховка

10  
лет

Гарантия

## PREMIUM

## Полотенцесушители

Stato



Дизайнерский полотенцесушитель, выполненный из трубы квадратного профиля и прямых перекладин круглого сечения. Водяное и электрическое исполнение.

Размеры, мм		Цвет	Мощность, Вт		Вес, кг	Подключение	Межосевое расстояние, мм
Высота	Ширина		вода	электрика			
800	530	полиров. сталь	404	140	8,2	1/2" ВР	500
		белый					
		черный					
1000	530	полиров. сталь	464	200	9,6	1/2" ВР	500
		белый					
		черный					
1200	530	полиров. сталь	524	350	11	1/2" ВР	500
		белый					
		черный					

Vintage



Изящный дизайн, строгость формы, идеален для ванной комнаты в классическом стиле. Равноудаленные перекладины добавляют удобство при расположении вещей.

Размеры, мм		Цвет	Мощность, Вт		Вес, кг	Подключение	Межосевое расстояние, мм
Высота	Ширина		вода	электрика			
800	540	латунь	210	–	7,8	1/2" ВР	500
1000			310	–			

Vatra



Дизайнерский полотенцесушитель с ярко выраженным стилем. Новейшая технология сварки позволила расположить перекладины без видимого сварного шва. Подойдет всем любителям современного стиля.

Размеры, мм		Цвет	Мощность, Вт		Вес, кг	Подключение	Межосевое расстояние, мм
Высота	Ширина		вода	электрика			
696	577	полиров. сталь	222	–	4,34	БП 1" ВР	500

Vatra с полкой



Дизайнерский полотенцесушитель с ярко выраженным стилем. Новейшая технология сварки позволила расположить перекладины без видимого сварного шва, а наличие полки дополнила данную модель функциональностью.

Модель	Размеры, мм		Цвет	Мощность, Вт		Вес, кг	Подключение	Межосевое расстояние, мм
	Высота	Ширина		вода	электрика			
Ватра П7	697	532	полиров. сталь	270	–	5,7	1/2" ВР	500
Ватра П8	796			305	–			

Axel



Модель, которая подойдет для любого дизайна помещения. Квадратный профиль, прямые квадратные перекладины. Цвета- классический белый, современный черный матовый, а также полированная сталь. Водяное и электрическое исполнение.

Размеры, мм		Цвет	Мощность, Вт		Вес, кг	Подключение	Межосевое расстояние, мм
Высота	Ширина		вода	электрика			
800	530	полиров. сталь	271	140	8,2	1/2" ВР	500
		белый					
		черный					
1000	530	полиров. сталь	314	200	9,6	1/2" ВР	500
		белый					
		черный					
1200	530	полиров. сталь	356	350	11	1/2" ВР	500
		белый					
		черный					

## Полотенцесушители

## Victoria



Модель полотенцесушителя тип "лесенка" с большим количеством трапециевидных выступающих поперечных перекладин. Позволяет удобно располагать вещи. Представлена в нескольких типоразмерах.

Модель	Размеры, мм		Цвет	Мощность, Вт		Вес, кг	Подключение	Межосевое расстояние, мм
	Высота	Ширина		вода	электрика			
Трапеция П5	596	477	полиров. сталь	180	–	3,45	БП 1" НР	500
		577		195	–	4,12		
		532		187	–	4,04		
Трапеция П6	796	532	–	235	–	4,83	1/2" ВР	500
Трапеция П7	796	577	–	254	–	4,94	БП 1" НР	500
	750	482		–	103	4,46		

## Start



Модель полотенцесушителя тип "лесенка" с вынесенными вперед закругленными перекладинами. Модель позволяет расположить множество вещей, благодаря большому количеству поперечин. Представлена в нескольких типоразмерах.

Модель	Размеры, мм		Цвет	Мощность, Вт		Вес, кг	Подключение	Межосевое расстояние, мм
	Высота	Ширина		вода	электрика			
Старт П5	596	532	полиров. сталь	207	–	4,04	1/2" ВР	500
	696	577		222	–	4,34		
Старт П7	796	532	–	283	–	5,19	1/2" ВР	500

## Mix



Модель полотенцесушителя тип "лесенка" с чередующимися прямыми и выступающими перекладинами для более удобного размещения вещей, тем самым получается сочетание классической модели и функциональности. Водяное и электрическое исполнение.

Модель	Размеры, мм		Цвет	Мощность, Вт		Вес, кг	Подключение	Межосевое расстояние, мм		
	Высота	Ширина		вода	электрика					
Микс П6	596	482	полиров. сталь	210	–	4,12	1/2" ВР	450		
Микс П8	796	532		283	–	5,28			1/2" ВР	500
	850			–	135	5,55				

## Аора с полкой



Классическая модель электрического полотенцесушителя тип "лесенка с полкой" с симметрично расположенными прямыми перекладинами. Особенностью полотенцесушителя является полка, через которую проходит нагревательный контур, поэтому нагрев происходит равномерно, а температура поверхности одинакова по всему периметру прибора.

Модель	Размеры, мм		Цвет	Мощность, Вт		Вес, кг	Подключение	Межосевое расстояние, мм
	Высота	Ширина		вода	электрика			
Аора П6	650	450	полиров. сталь	–	87	3,8	–	–
Аора П7	800	500	–	–	103	4,5	–	–

## Classic



Классическая модель тип "лесенка" изготавливается во множестве типоразмеров.

Модель	Размеры, мм		Цвет	Мощность, Вт		Вес, кг	Подключение	Межосевое расстояние, мм			
	Высота	Ширина		вода	электрика						
Классика П5	596	477	полиров. сталь	–	–	3,86	БП 1" НР	500			
			белый	190	–						
			черный	–	–						
Классика П6	650	482	полиров. сталь	168	–	3,22	1/2" ВР	400			
			белый	188	–				3,8	–	450
			черный	–	87						
Классика П7 (встр. диммер)	796	532	полиров. сталь	–	–	4,89	1/2" ВР	500			
	800		белый	256	121				–		
			черный	–	–						



\*БП - боковое подключение

## Полотенцесушители

## Foxtrot-Liana



Полотенцесушители данной серии обладают повышенной мощностью при стандартных габаритах за счет увеличенного кол-ва петель трубы, а за счёт специально расположенных перекладин, которые немного выступают относительно оси, размещение вещей для сушки становится более удобным.

Высота	Ширина	Цвет	Мощность, Вт		Вес, кг	Подключение	Межосевое расстояние, мм
			вода	электрика			
500	500	полиров. сталь	240	–	4,08	1" НР	532
600			250	–	4,92		

## Foxtrot



Удобная и мощная модель полотенцесушителя. Состоит из двух труб разного диаметра, составляющие комбинацию функциональности и удобства.

Высота	Ширина	Цвет	Мощность, Вт		Вес, кг	Подключение	Межосевое расстояние, мм
			вода	электрика			
400	500	полиров. сталь	160	–	3,14	1" НР	532
500			200	–	3,7		
600			230	–	4,09		
600	600	–	250	–	4,29	–	632

## П-образный



Одна из самых популярных моделей полотенцесушителей, изготовленная из высококачественной нержавеющей стали, которая может использоваться в каждом доме.

Высота	Ширина	Цвет	Мощность, Вт		Вес, кг	Подключение	Межосевое расстояние, мм
			вода	электрика			
200	500	полиров. сталь	–	31	1,3	1" НР	532
320			80	–	5		
500			120	–	6,5		

## М-образный



Традиционная модель полотенцесушителя, изготовленная из высококачественной нержавеющей стали, которая может использоваться в каждом доме.

Высота	Ширина	Цвет	Мощность, Вт		Вес, кг	Подключение	Межосевое расстояние, мм
			вода	электрика			
527	500	полиров. сталь	120	–	2,66	3/4" НР	500
532	400		130	50	2,6		
	500		150	57	2,8		
600	–	185	–	2,96	–	–	
632	600	–	190	–	3,33	1" НР	600

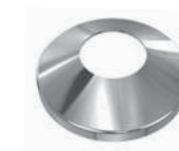
## Комплектующие



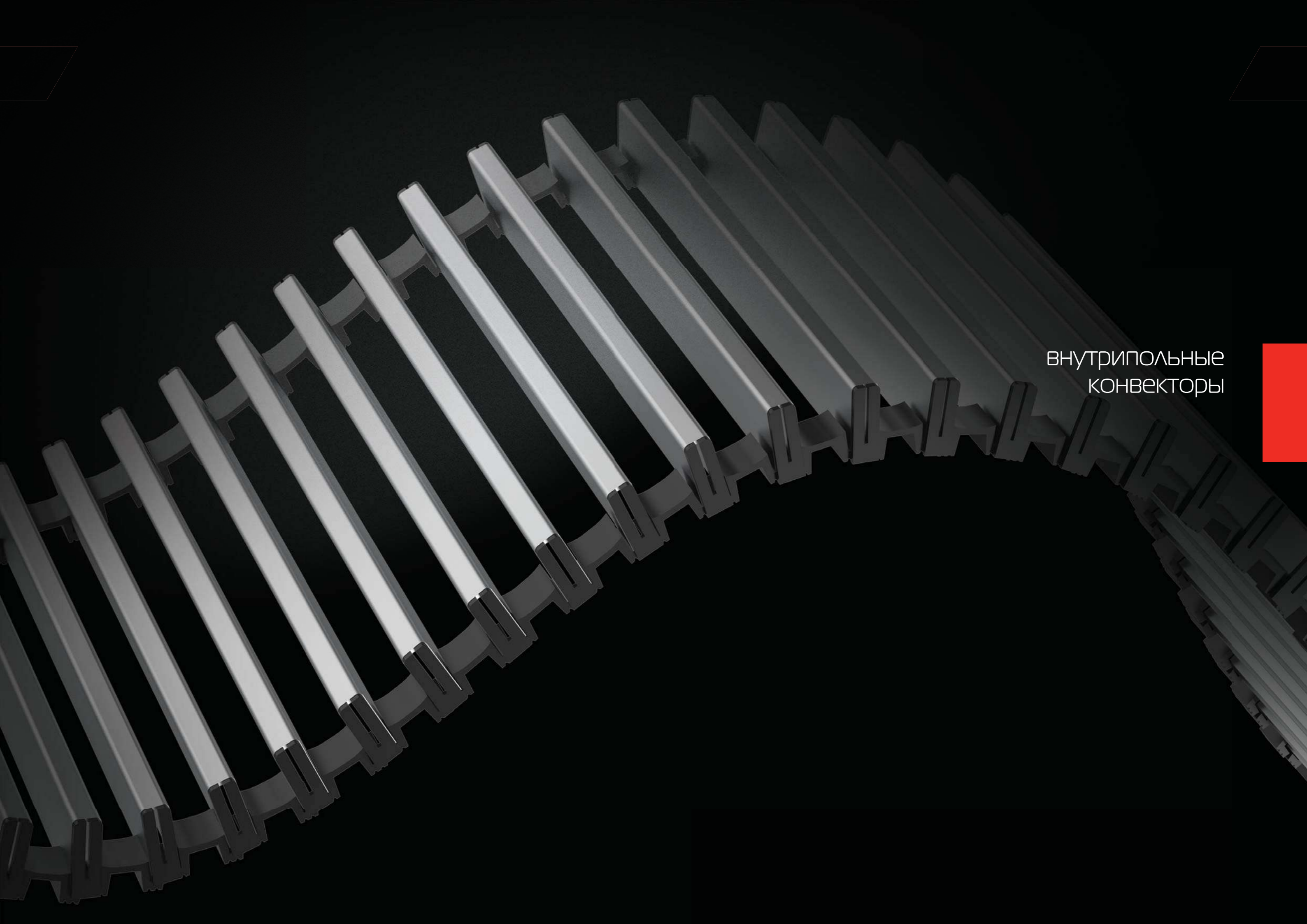
Набор вентилей для подключения водяного полотенцесушителя, 2 шт. Размер - 1/2" НРх3/4" ВР. Хром.



Держатель для полотенцесушителя. Размер - 1", 3/4". Хром.



Отражатель. Размер - 1", 3/4". Хром.

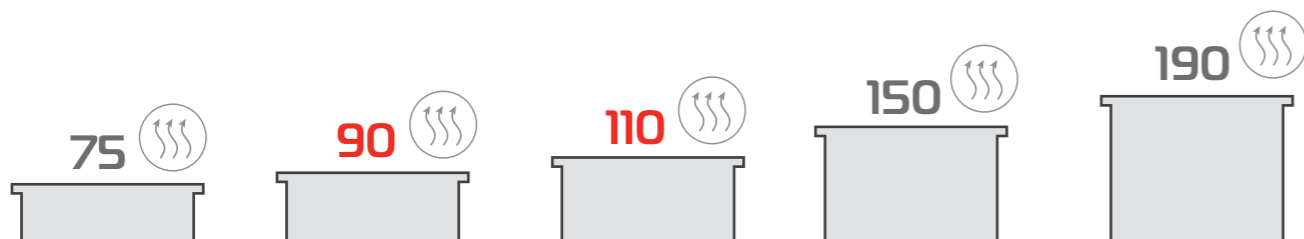


ВНУТРИПОЛЬНЫЕ  
КОНВЕКТОРЫ

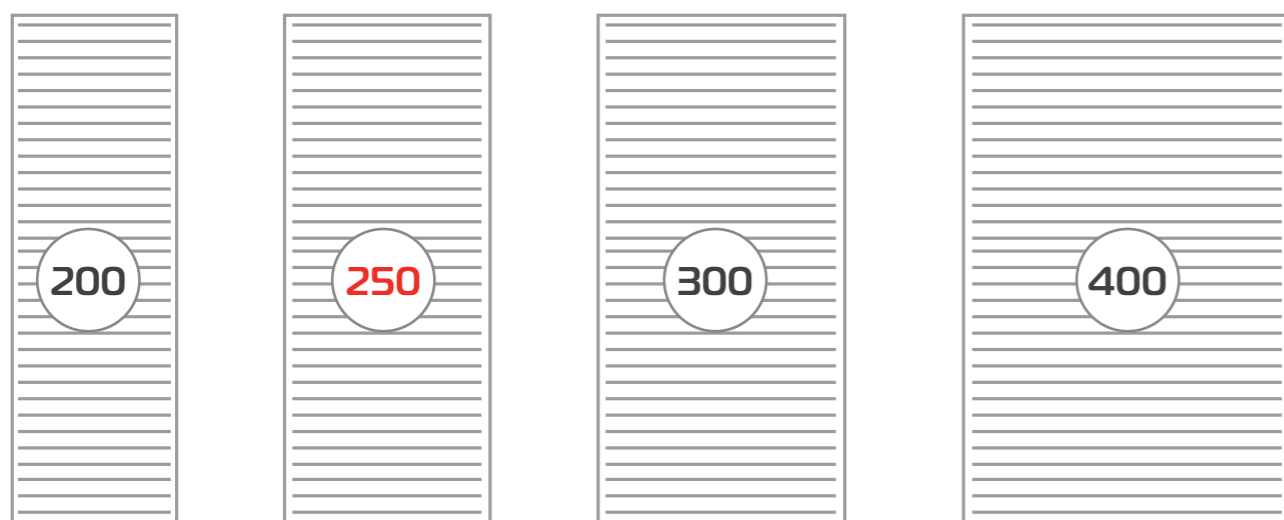


## Внутрипольные конвекторы ATRIUM (естественная конвекция)

### 5 ВАРИАНТОВ ГЛУБИНЫ



### 4 ВАРИАНТА ШИРИНЫ



от 800 мм

РЕШЕТКА ПРЕМИУМ КЛАССА ИЗ ВЫСОКОКАЧЕСТВЕННОГО АЛЮМИНИЯ



ПОСТАВЛЯЕТСЯ ВМЕСТЕ С КОНВЕКТОРОМ

Натуральный алюминий

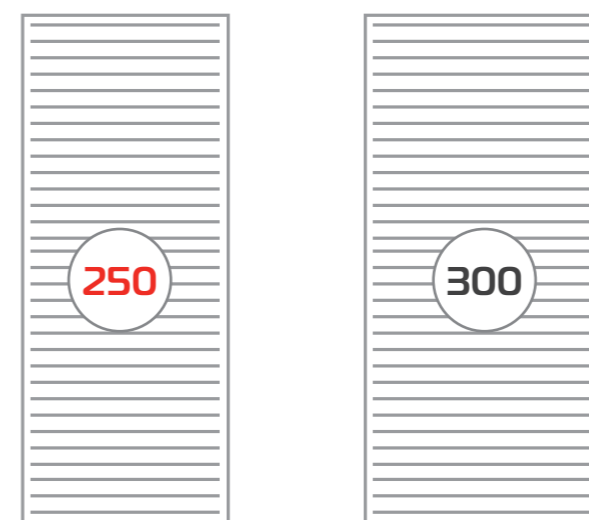
Платина

Золото

## Внутрипольные конвекторы ATRIUM TURBO (принудительная конвекция)



### 2 ВАРИАНТА ШИРИНЫ



РЕШЕТКА ПРЕМИУМ КЛАССА ИЗ ВЫСОКОКАЧЕСТВЕННОГО АЛЮМИНИЯ



Светлая бронза

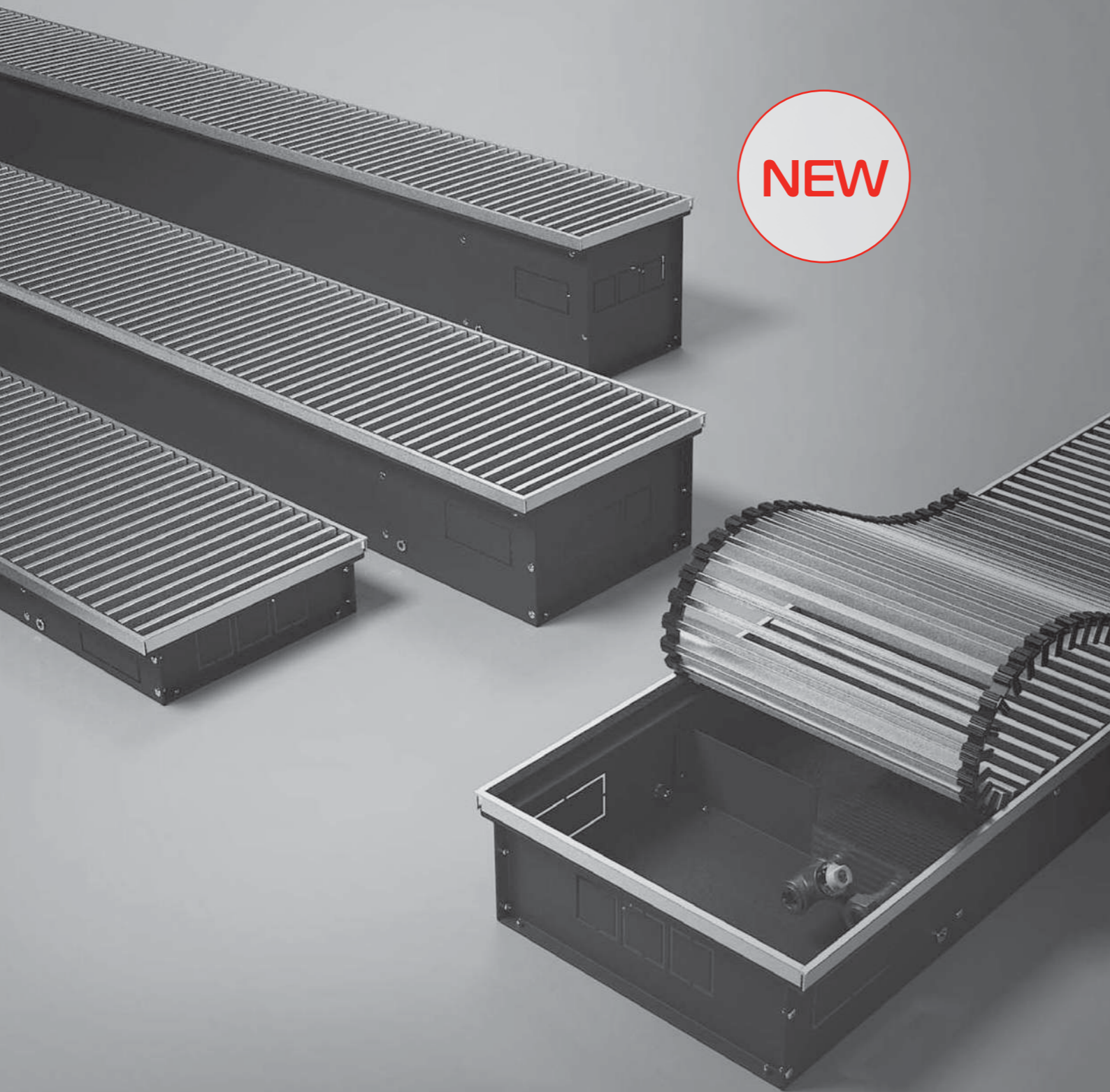
Темная бронза

Коричневый

Черный

РАДИУСНЫЕ  
КОНВЕКТОРЫ  
(Под заказ)

до 3000 мм



NEW

65  
МЛН.р

Страховка

10  
лет

Гарантия

10  
бар

Рабочее  
давление



Премиум решетка  
в комплекте

ГОСТ  
31311

Соответствие

# ATRIUM

## Внутрипольные конвекторы с естественной конвекцией

### ■ Теплообменник

Теплообменник – это основной элемент конвектора, который дает необходимое нам тепло. Именно поэтому специалисты Royal Thermo с особым вниманием отнеслись к разработке, выбору материалов и системе контроля качества этого элемента. Наш теплообменник производится из медной трубы, на которую методом дорнирования нанизываются алюминиевые ламели со специальным профилем. После изготовления 100% теплообменников проходят тестирование на герметичность в соответствии с ГОСТ 31311 при давлении 15 бар.

### ■ Декоративная рамка

Декоративная рамка U-образной формы с анодированием в цвет натурального алюминия входит в стандартный комплект поставки. Если конструкция пола не позволяет применить стандартную рамку, ее можно заменить на рамку F-образной формы, которая доступна под заказ.

### ■ Декоративная решетка премиум класса

Декоративная решетка конвектора – является единственным видимым в интерьере элементом конвектора, поэтому мы включили в стандартный комплект внутрипольного конвектора декоративную рулонную решетку премиум класса с анодированием в цвет натурального алюминия. Цвет решетки и рамки не является аксиомой и его можно выбрать из нашей палитры: платина, золото, светлая бронза, темная бронза, коричневый, черный или покраска в любой цвет по RAL.

### ■ Универсальный монтаж

Не каждый проект имеет стандартный вариант (справа) подвода теплоносителя, а иногда он изменяется на этапе монтажных работ. Специально для этого специалисты Royal Thermo разработали универсальную конструкцию, которая позволяет монтажнику на объекте поменять сторону подключения подвода теплоносителя всего лишь перевернув теплообменник.



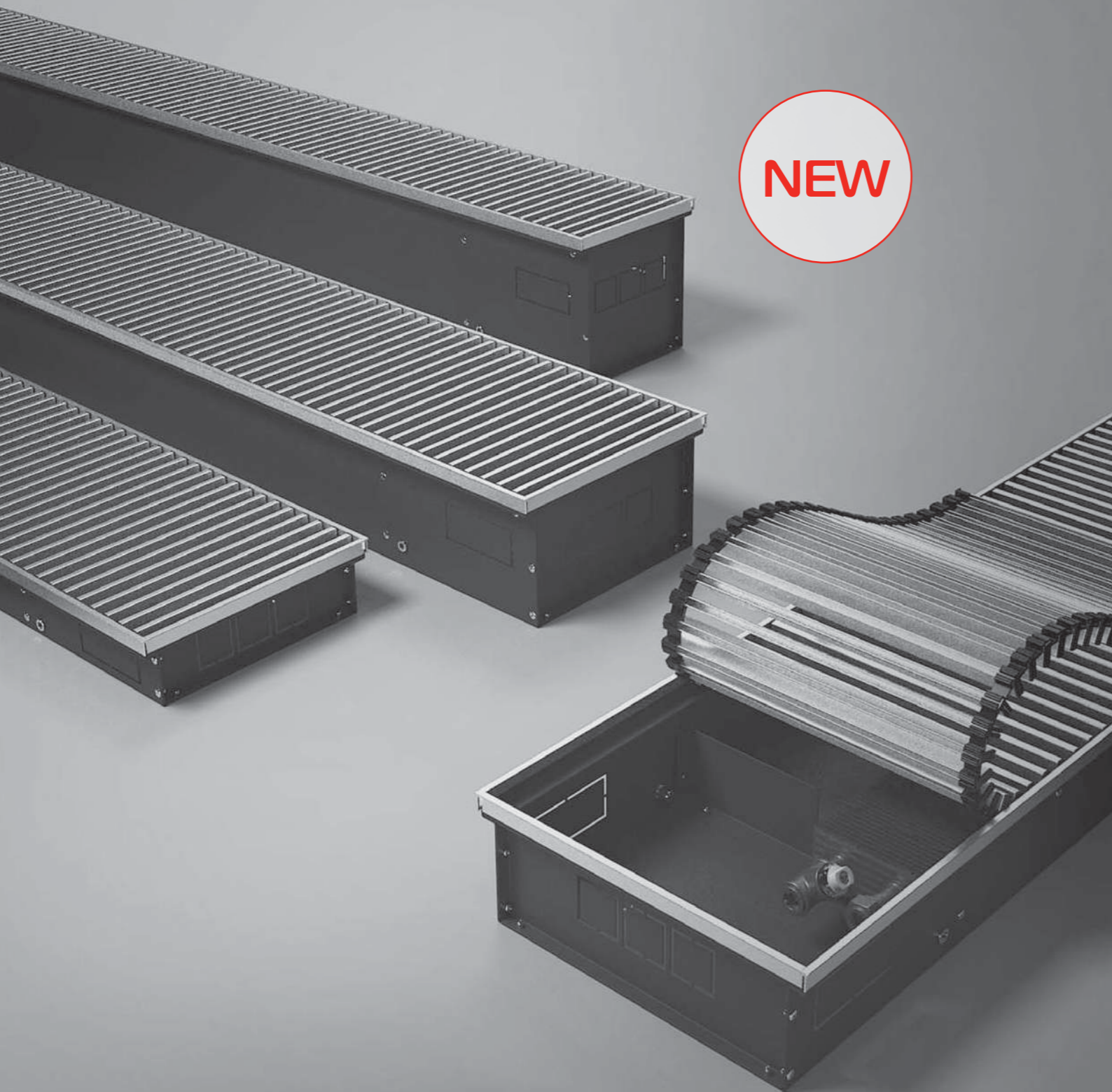
Конвекторы серии ATRIUM – это современный отопительный прибор с медно-алюминиевым теплообменником, который применяется для экранирования потока холодного воздуха от застекленных фасадов, окон или как дополнительный отопительный прибор в системах водяного отопления открытого и закрытого типа.

С другой стороны, это неотъемлемая часть интерьера, которая благодаря наличию в стандартном комплекте декоративной решетки премиум класса и декоративной U-образной рамки может легко подчеркнуть изысканность интерьера, а монтаж на одном уровне с паркетом, ламинатом и другими покрытиями позволяет увеличить объем свободного пространства в любом помещении.

Глубина, мм	Ширина, мм	Длина, мм	Диаметр подключения	Максимальное рабочее давление, бар	Макс температура, °C
75					
90					
110	200 / 250 / 300 / 400	800-3000	1/2" нар.	10	120
150					
190					

\*Технические характеристики могут отличаться от заявленных. Производитель оставляет за собой право без предварительного уведомления Покупателей вносить изменения в конструкцию, комплектацию или технологию изготовления изделия с целью улучшения его технологических характеристик.





NEW

65  
МЛН.р

Страховка

10  
лет

Гарантия

10  
бар

Рабочее  
давление



Премиум решетка  
в комплекте



Бесшумный  
вентилятор

ГОСТ  
31311

Соответствие

# ATRIUM TURBO

## Внутрипольные конвекторы с принудительной конвекцией

### ■ Теплообменник

Теплообменник – это основной элемент конвектора, который дает необходимое нам тепло. Именно поэтому специалисты Royal Thermo с особым вниманием отнеслись к разработке, выбору материалов и системе контроля качества этого элемента. Наш теплообменник производится из медной трубы, на которую методом дорнирования нанизываются алюминиевые ламели со специальным профилем. После изготовления 100% теплообменников проходят тестирование на герметичность в соответствии с ГОСТ 31311 при давлении 15 бар.

### ■ Декоративная рамка

Декоративная рамка U – образной формы с анодированием в цвет натурального алюминия входит в стандартный комплект поставки. Если конструкция пола не позволяет применить стандартную рамку, ее можно заменить на рамку F – образной формы, которая доступна под заказ.

### ■ Декоративная решетка премиум класса

Декоративная решетка конвектора – является единственным видимым в интерьере элементом конвектора, поэтому мы включили в стандартный комплект внутрипольного конвектора декоративную рулонную решетку премиум класса с анодированием в цвет натурального алюминия. Цвет решетки и рамки не является аксиомой и его можно выбрать из нашей палитры: платина, золото, светлая бронза, темная бронза, коричневый, черный или покраска в любой цвет по RAL.

### ■ Универсальный монтаж

Не каждый проект имеет стандартный вариант (справа) подвода теплоносителя, а иногда он изменяется на этапе монтажных работ. Специально для этого специалисты Royal Thermo разработали универсальную конструкцию, которая позволяет монтажнику на объекте поменять сторону подключения подвода теплоносителя всего лишь перевернув теплообменник.



Конвекторы серии ATRIUM TURBO – это современный отопительный прибор с медно-алюминиевым теплообменником в основе работы, которого лежит принцип принудительной конвекции. Основное применение конвекторов серии ATRIUM TURBO – это экранирование потока холодного воздуха от застекленных фасадов, окон или как дополнительный отопительный прибор в системах водяного отопления открытого и закрытого типа.

С другой стороны, это неотъемлемая часть интерьера, которая благодаря наличию в стандартном комплекте декоративной решетки премиум класса и декоративной U-образной рамки может легко подчеркнуть изысканность интерьера, а монтаж на одном уровне с паркетом, ламинатом и другими покрытиями позволяет увеличить объем свободного пространства в любом помещении.

Глубина, мм	Ширина, мм	Длина, мм	Диаметр подключения	Максимальное рабочее давление, бар	Макс температура, °C
80	250 / 300	800-3000	1/2" нар.	10	120

\*Технические характеристики могут отличаться от заявленных. Производитель оставляет за собой право без предварительного уведомления Покупателей вносить изменения в конструкцию, комплектацию или технологию изготовления изделия с целью улучшения его технологических характеристик.

## Теплоотдача внутрипольных конвекторов ATRIUM (естественная конвекция)

Глубина	75											
	200			250			300			400		
	Длина	$\Delta t=50\text{ }^{\circ}\text{C}$	$\Delta t=60\text{ }^{\circ}\text{C}$	$\Delta t=70\text{ }^{\circ}\text{C}$	$\Delta t=50\text{ }^{\circ}\text{C}$	$\Delta t=60\text{ }^{\circ}\text{C}$	$\Delta t=70\text{ }^{\circ}\text{C}$	$\Delta t=50\text{ }^{\circ}\text{C}$	$\Delta t=60\text{ }^{\circ}\text{C}$	$\Delta t=70\text{ }^{\circ}\text{C}$	$\Delta t=50\text{ }^{\circ}\text{C}$	$\Delta t=60\text{ }^{\circ}\text{C}$
800	101	129	157	124	159	194	149	176	233	202	259	316
1000	137	175	213	169	216	263	203	259	316	275	352	429
1200	173	221	270	213	273	333	256	328	400	347	445	542
1400	209	268	326	258	330	403	310	396	483	420	538	655
1600	245	314	383	303	387	472	363	465	567	493	631	769
1800	281	360	439	347	445	542	417	533	650	565	724	882
2000	317	406	495	392	502	611	470	602	734	638	817	995
2200	354	453	552	436	559	681	524	670	817	710	905	1109
2400	376	500	610	482	618	753	579	741	905	785	1005	1225
2600	427	546	666	528	675	822	633	810	987	859	1098	1339
2800	463	593	722	572	732	892	687	878	1070	931	1191	1452
3000	500	639	779	617	789	962	740	947	1154	1004	1284	1565

Глубина	90											
	200			250			300			400		
	Длина	$\Delta t=50\text{ }^{\circ}\text{C}$	$\Delta t=60\text{ }^{\circ}\text{C}$	$\Delta t=70\text{ }^{\circ}\text{C}$	$\Delta t=50\text{ }^{\circ}\text{C}$	$\Delta t=60\text{ }^{\circ}\text{C}$	$\Delta t=70\text{ }^{\circ}\text{C}$	$\Delta t=50\text{ }^{\circ}\text{C}$	$\Delta t=60\text{ }^{\circ}\text{C}$	$\Delta t=70\text{ }^{\circ}\text{C}$	$\Delta t=50\text{ }^{\circ}\text{C}$	$\Delta t=60\text{ }^{\circ}\text{C}$
800	128	165	201	172	218	263	225	286	347	301	384	467
1000	177	227	277	230	291	351	290	369	447	392	500	607
1200	225	289	353	287	363	439	354	451	547	482	615	747
1400	274	352	429	345	436	527	419	533	647	572	730	887
1600	322	414	505	403	509	615	484	616	747	663	845	1027
1800	371	476	581	460	582	703	549	698	847	743	945	1167
2000	419	538	657	518	655	791	613	780	947	843	1090	1307
2200	468	601	733	590	727	879	678	863	1047	934	1191	1447
2400	516	663	809	646	817	987	743	945	1147	1024	1306	1587
2600	564	725	885	704	890	1090	808	1028	1247	1114	1421	1727
2800	613	787	961	761	962	1163	873	1110	1347	1205	1536	1867
3000	661	849	1037	819	1035	1251	937	1192	1447	1295	1651	2007

Глубина	110											
	200			250			300			400		
	Длина	$\Delta t=50\text{ }^{\circ}\text{C}$	$\Delta t=60\text{ }^{\circ}\text{C}$	$\Delta t=70\text{ }^{\circ}\text{C}$	$\Delta t=50\text{ }^{\circ}\text{C}$	$\Delta t=60\text{ }^{\circ}\text{C}$	$\Delta t=70\text{ }^{\circ}\text{C}$	$\Delta t=50\text{ }^{\circ}\text{C}$	$\Delta t=60\text{ }^{\circ}\text{C}$	$\Delta t=70\text{ }^{\circ}\text{C}$	$\Delta t=50\text{ }^{\circ}\text{C}$	$\Delta t=60\text{ }^{\circ}\text{C}$
800	162	207	251	207	264	321	273	348	423	383	488	593
1000	223	285	346	277	353	428	352	449	545	498	635	771
1200	285	363	441	346	441	536	431	549	667	612	781	949
1400	346	441	536	415	529	643	510	650	789	727	927	1126
1600	407	519	631	485	618	750	588	750	911	842	1073	1304
1800	469	598	726	554	706	858	667	850	1033	957	1220	1482
2000	530	676	821	623	794	965	746	951	1155	1072	1366	1660
2200	591	754	916	693	883	1072	825	1051	1277	1186	1512	1838
2400	653	832	1011	778	991	1204	904	1152	1399	1301	1658	2015
2600	714	910	1106	847	1080	1312	982	1252	1521	1416	1805	2193
2800	775	988	1201	916	1168	1419	1061	1352	1643	1531	1951	2371
3000	836	1066	1296	986	1256	1526	1140	1453	1765	1646	2098	2549

Глубина	150											
	200			250			300			400		
	Длина	$\Delta t=50\text{ }^{\circ}\text{C}$	$\Delta t=60\text{ }^{\circ}\text{C}$	$\Delta t=70\text{ }^{\circ}\text{C}$	$\Delta t=50\text{ }^{\circ}\text{C}$	$\Delta t=60\text{ }^{\circ}\text{C}$	$\Delta t=70\text{ }^{\circ}\text{C}$	$\Delta t=50\text{ }^{\circ}\text{C}$	$\Delta t=60\text{ }^{\circ}\text{C}$	$\Delta t=70\text{ }^{\circ}\text{C}$	$\Delta t=50\text{ }^{\circ}\text{C}$	$\Delta t=60\text{ }^{\circ}\text{C}$
800	227	290	352	292	372	452	366	467	567	494	630	765
1000	313	398	482	390	497	604	472	602	731	642	818	994
1200	399	509	618	487	621	755	577	736	894	790	1007	1224
1400	485	618	751	585	746	907	683	871	1058	938	1196	1453
1600	571	728	884	683	871	1058	788	1005	1221	1086	1385	1683
1800	657	837	1017	781	995	1209	894	1140	1385	1234	1573	1912
2000	743	947	1150	878	1120	1361	999	1274	1548	1382	1762	2141
2200	829	1056	1283	976	1244	1512	1105	1409	1712	1530	1951	2371
2400	914	1165	1416	1096	1397	1698	1210	1543	1875	1678	2139	2600
2600	1000	1275	1549	1194	1522	1849	1316	1678	2039	1826	2328	2829
2800	1086	1384	1682	1291	1646	2001	1421	1812	2202	1974	2517	3059
3000	1172	1494	1815	1389	1771	2152	1527	1947	2366	2122	2705	3288

## Теплоотдача внутрипольных конвекторов ATRIUM (естественная конвекция)

Глубина	190											
	200			250			300			400		
	Длина	$\Delta t=50\text{ }^{\circ}\text{C}$	$\Delta t=60\text{ }^{\circ}\text{C}$	$\Delta t=70\text{ }^{\circ}\text{C}$	$\Delta t=50\text{ }^{\circ}\text{C}$	$\Delta t=60\text{ }^{\circ}\text{C}$	$\Delta t=70\text{ }^{\circ}\text{C}$	$\Delta t=50\text{ }^{\circ}\text{C}$	$\Delta t=60\text{ }^{\circ}\text{C}$	$\Delta t=70\text{ }^{\circ}\text{C}$	$\Delta t=50\text{ }^{\circ}\text{C}$	$\Delta t=60\text{ }^{\circ}\text{C}$
800	257	327	397	330	421	511	414	528	641	593	756	918
1000	354	451	548	441	562	682	533	680	826	770	982	1193
1200	451	575	698	551	702	853	652	831	1010	948	1209	1469
1400	548	698	848	662	843	1024	772	984	1195	1126	1435	1744
1600	645	822	999	772	984	1195	891	1136	1380	1303	1661	2019
1800	742	946	1149	882	1125	1367	1010	1288	1565	1481	1888	2294
2000	839	1069	1299	993	1266	1538	1129	1439	1749	1659	2115	2570
2200	936	1193	1450	1103	1406	1709	1248	1591	1934	1836	2341	2845
2400	1033	1317	1600	1239	1579	1919	1368	1744	2119	2014	2567	3120
2600	1130	1440	1750	1349	1720	2090	1487	1896	2304	2192	2794	3395
2800	1227	1564	1900	1460	1861	2261	1606	2047	2488	2369	3020	3670
3000	1324	1688	2051	1570	2001	2432	1725	2199	2673	2547	3247	3946

## Теплоотдача внутрипольных конвекторов ATRIUM TURBO (принудительная конвекция)

Глубина	80								
	250								
	Длина	$\Delta t=50\text{ }^{\circ}\text{C}$			$\Delta t=60\text{ }^{\circ}\text{C}$			$\Delta t=70\text{ }^{\circ}\text{C}$	
min		mid	max	min	mid	max	min	mid	max
800	473	544	669	599	690	849	701	807	993
1000	695	799	983	879	1010	1243	1028	1181	1453
1200	742	853	1049	938	1078	1326	1097	1261	1551
1400	1024	1177	1448	1295	1489	1831	1515	1741	2142
1600	1091	1255	1544	1381	1588	1953	1615	1857	2284
1800	1324	1523	1873	1677	1928	2371	1961	2255	2773
2000	1483	1705	2097	1877	2159	2656	2196	2525	3106
2200	1694	1947	2395	2144	2467	3034	2508	2885	3549
2400	1975	2273	2752	2567	2877	3483	3002	3365	4074
2600	2085	2398	2949	2640	3035	3733	3088	3550	4366
2800	2188	2516	3095	2859	3288	4046	3344	3846	4733
3000	2334	2683	3300	3048	3506	4315	3565	4101	5047

Глубина	80								
	300								
	Длина	$\Delta t=50\text{ }^{\circ}\text{C}$			$\Delta t=60\text{ }^{\circ}\text{C}$			$\Delta t=70\text{ }^{\circ}\text{C}$	
min		mid	max	min	mid	max	min	mid	max
800	546	650	830	672	800	1021	786	935	1194
1000	793	943	1204	974	1157	1477	1139	1353	1727
1200	846	1006	1285	1039	1235	1576	1215	1445	1843
1400	1156	1375	1755	1420	1688	2153	1661	1974	2518
1600	1233	1466	1871	1515	1800	2295	1772	2105	2685
1800	1482	1762	2248	1823	2166	2761	2133	2533	3230
2000	1673	1990	2539	2057	2445	3117	2406	2859	3646
2200	1923	2287	2920	2364	2810	3584	2764	3286	4192
2400	2049	2434	3103	2523	2995	3973	2951	3503	4646
2600	2252	2676	3410	2773	3291	4192	3243	3849	4902
2800	2443	2905	3706	3046	3618	4611	3563	4232	5393
3000	2605	3098	3952	3248	3858	4917	3799	4513	5751

Монтаж конвектора должен быть выполнен согласно требованиям СП 60.13330.2016 - «Отопление, вентиляция и кондиционирование воздуха», СП 73.13330.2016 - «Внутренние санитарно-технические системы», СП 40-108

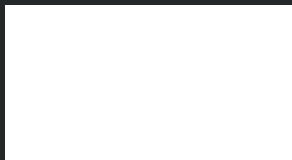


## Smart Control



Панель управления SMART CONTROL – это современный вариант управления конвекторами. Кроме стандартных функций, панель оснащена встроенным WiFi-модулем, что позволяет управлять системой отопления с использованием любого мобильного устройства. При стандартной комплектации конвекторов SMART CONTROL управляет скоростью вращения вентиляторов, что позволяет достигнуть заданной температуры с максимальной энергоэффективностью. Подключение термоэлектрического привода делает систему отопления энергоэффективной и экономичной одновременно.

Наименование	Артикул	Цвет	Интерфейс
SMART CONTROL	RT-SMART CONTROL	черный, белый	Wi-Fi, RS 485



Версия 1/2022



[www.royal-thermo.ru](http://www.royal-thermo.ru)



сертификаты

ООО «РТР»  
601021, Владимирская область,  
г. Киржач, мкр. Красный Октябрь,  
ул. Первомайская, д.1

[info@royal-thermo.ru](mailto:info@royal-thermo.ru)

Тел.: 8-800-500-0775